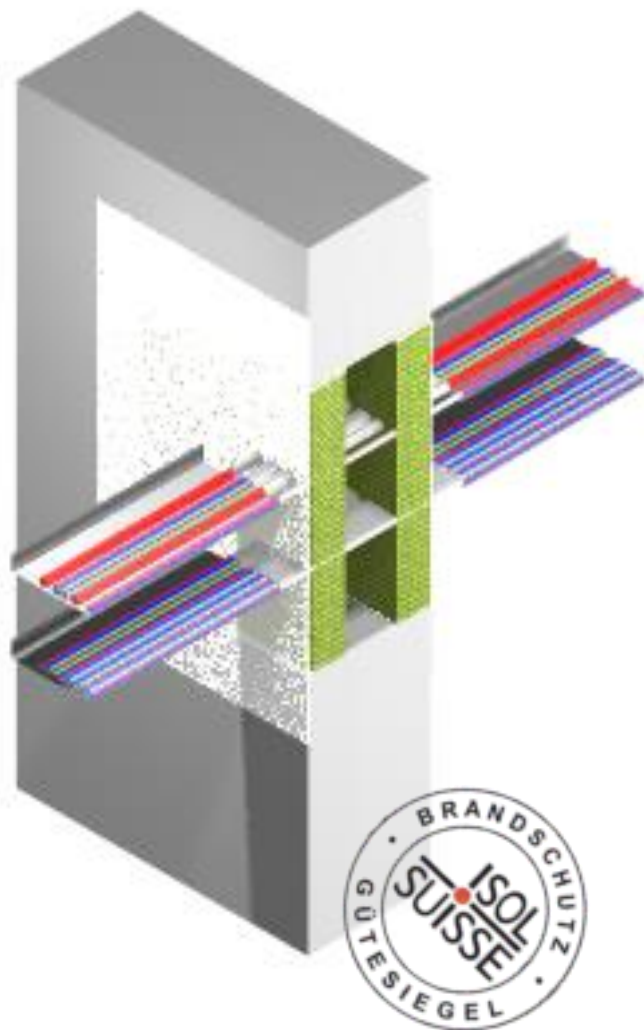


Brandschutz-Handbuch 700



Kapitel Abschottungen und Durchführungen

710.10 Weichabschottungen mit Kabeldurchführungen**710.10.100 Ein-Plattensystem**

Wand- respektive Deckenöffnungen mit durchführenden Kabeln und Kabeltrassen werden im Lichtmass der Bauteilöffnung per m² gemessen und per Stück pro Brandabschnitt nachfolgend erfasst:

A= 0.010 m² / Anzahl StückA= 0.015 m² / Anzahl StückA= 0.020 m² / Anzahl StückA= 0.025 m² / Anzahl StückA= 0.030 m² / Anzahl StückA= 0.035 m² / Anzahl StückA= 0.040 m² / Anzahl StückA= 0.045 m² / Anzahl StückA= 0.050 m² / Anzahl StückA= 0.060 m² / Anzahl StückA= 0.070 m² / Anzahl StückA= 0.080 m² / Anzahl StückA= 0.090 m² / Anzahl StückA= 0.100 m² / Anzahl StückA= 0.150 m² / Anzahl StückA= 0.200 m² / Anzahl StückA= 0.250 m² / Anzahl StückA= 0.300 m² / Anzahl StückA= 0.350 m² / Anzahl StückA= 0.400 m² / Anzahl StückA= 0.450 m² / Anzahl StückA= 0.500 m² / Anzahl StückA= 0.550 m² / Anzahl StückA= 0.600 m² / Anzahl StückA= 0.650 m² / Anzahl StückA= 0.700 m² / Anzahl StückA= 0.750 m² / Anzahl StückA= 0.800 m² / Anzahl StückA= 0.850 m² / Anzahl StückA= 0.900 m² / Anzahl StückA= 0.950 m² / Anzahl StückA= 1.000 m² / Anzahl StückA= 1.050 m² / Anzahl StückA= 1.100 m² / Anzahl StückA= 1.150 m² / Anzahl StückA= 1.200 m² / Anzahl StückA= 1.250 m² / Anzahl StückA= 1.300 m² / Anzahl StückA= 1.350 m² / Anzahl StückA= 1.400 m² / Anzahl StückA= 1.450 m² / Anzahl StückA= 1.500 m² / Anzahl StückA= 1.550 m² / Anzahl StückA= 1.600 m² / Anzahl StückA= 1.650 m² / Anzahl StückA= 1.700 m² / Anzahl StückA= 1.750 m² / Anzahl StückA= 1.800 m² / Anzahl StückA= 1.850 m² / Anzahl StückA= 1.900 m² / Anzahl StückA= 1.950 m² / Anzahl StückA= 2.000 m² / Anzahl Stück

900 Durchdringungen

900.01 Durchdringungen von Kabeln und Kabeltrassen

Durchführungen von Kabeln und Kabeltrassen gelten als Belegung. Der Querschnitt der durchführenden Kabel und Kabeltrassen darf einen Belegungsrad von 60% im Verhältnis zur Bauteilöffnung nicht übersteigen.

Die Kabelbündel oder Kabeltrassen werden über den äusseren Umfang oder Abwicklungen gemessen und als Zuschlag für Abdichtungs- und Beschichtungsarbeiten per Stück und pro Seite des Brandabschnittes nachfolgend erfasst.

U= 0.010 m / Anzahl Stück	U= 1.350 m / Anzahl Stück
U= 0.015 m / Anzahl Stück	U= 1.400 m / Anzahl Stück
U= 0.020 m / Anzahl Stück	U= 1.450 m / Anzahl Stück
U= 0.025 m / Anzahl Stück	U= 1.500 m / Anzahl Stück
U= 0.030 m / Anzahl Stück	U= 1.550 m / Anzahl Stück
U= 0.035 m / Anzahl Stück	U= 1.600 m / Anzahl Stück
U= 0.040 m / Anzahl Stück	U= 1.650 m / Anzahl Stück
U= 0.045 m / Anzahl Stück	U= 1.700 m / Anzahl Stück
U= 0.050 m / Anzahl Stück	U= 1.750 m / Anzahl Stück
U= 0.060 m / Anzahl Stück	U= 1.800 m / Anzahl Stück
U= 0.070 m / Anzahl Stück	U= 1.850 m / Anzahl Stück
U= 0.080 m / Anzahl Stück	U= 1.900 m / Anzahl Stück
U= 0.090 m / Anzahl Stück	U= 1.950 m / Anzahl Stück
U= 0.100 m / Anzahl Stück	U= 2.000 m / Anzahl Stück
U= 0.150 m / Anzahl Stück	U= 2.050 m / Anzahl Stück
U= 0.200 m / Anzahl Stück	U= 2.100 m / Anzahl Stück
U= 0.250 m / Anzahl Stück	U= 2.150 m / Anzahl Stück
U= 0.300 m / Anzahl Stück	U= 2.200 m / Anzahl Stück
U= 0.350 m / Anzahl Stück	U= 2.250 m / Anzahl Stück
U= 0.400 m / Anzahl Stück	U= 2.300 m / Anzahl Stück
U= 0.450 m / Anzahl Stück	U= 2.350 m / Anzahl Stück
U= 0.500 m / Anzahl Stück	U= 2.400 m / Anzahl Stück
U= 0.550 m / Anzahl Stück	U= 2.450 m / Anzahl Stück
U= 0.600 m / Anzahl Stück	U= 2.500 m / Anzahl Stück
U= 0.650 m / Anzahl Stück	U= 2.550 m / Anzahl Stück
U= 0.700 m / Anzahl Stück	U= 2.600 m / Anzahl Stück
U= 0.750 m / Anzahl Stück	U= 2.650 m / Anzahl Stück
U= 0.800 m / Anzahl Stück	U= 2.700 m / Anzahl Stück
U= 0.850 m / Anzahl Stück	U= 2.750 m / Anzahl Stück
U= 0.900 m / Anzahl Stück	U= 2.800 m / Anzahl Stück
U= 0.950 m / Anzahl Stück	U= 2.850 m / Anzahl Stück
U= 1.000 m / Anzahl Stück	U= 2.900 m / Anzahl Stück
U= 1.050 m / Anzahl Stück	U= 2.950 m / Anzahl Stück
U= 1.100 m / Anzahl Stück	U= 2.800 m / Anzahl Stück
U= 1.150 m / Anzahl Stück	U= 2.850 m / Anzahl Stück
U= 1.200 m / Anzahl Stück	U= 2.900 m / Anzahl Stück
U= 1.250 m / Anzahl Stück	U= 2.950 m / Anzahl Stück
U= 1.300 m / Anzahl Stück	U= 3.000 m / Anzahl Stück

990 Schwierigkeitsgrad

Die Zugänglichkeit der zu verarbeitenden Abschottungen ist massgebend für die Einstufung der Schwierigkeitsgrade. Diese definieren sich wie folgt und werden pro Brandabschottung wie folgt erfasst:

- | | | |
|---------------|------------------------------|--|
| 990.01 | Schwierigkeitsgrad 1: | Leicht zugänglich, ohne vorgebaute Installationen bis zu einer Arbeitshöhe von 2.5 Meter. |
| 990.02 | Schwierigkeitsgrad 2: | Leicht bis mittel zugänglich mit wenig vorgebauten Installationen und bis zu einer Arbeitshöhe von 3.5 Meter. |
| 990.03 | Schwierigkeitsgrad 3: | Schwer zugänglich und/oder mit viel vorgebauten Installationen oder Gerüststellungen (ohne Hilfsgeräte wie Arbeitsplattformen) bis zu einer Arbeitshöhe von 5 Meter. |

Hinweis: Arbeitshöhen über 5 m werden in Regie verrechnet.

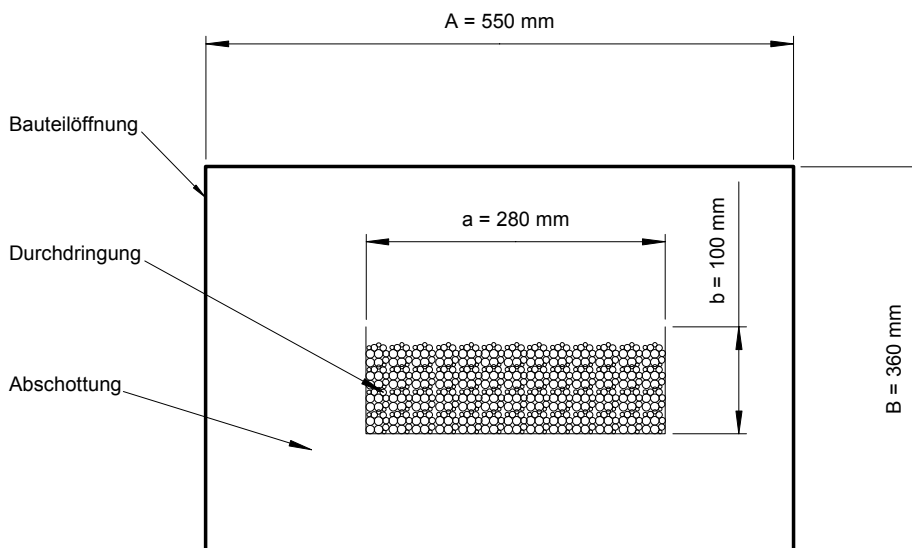
Beispiel: 710.10.100

Folgendes Beispiel einer möglichen Abschottung soll die vorgenannten Ausmassrichtlinien verdeutlichen:

Eine Bauteilöffnung im Lichtmass von 550 mm Breite und 360 mm Höhe weist eine Fläche von 0.198 m² auf. Durch den Brandabschnitt wird eine Kabeltrasse mit den Abmessungen 280 x 100 mm geführt.

Die Berechnung des Belegungsgrades wird wie folgt bestimmt:

Belegungsgrad $B = \frac{(a \times b)}{(A \times B)} \times 100 = B = \frac{(280 \times 100)}{(550 \times 360)} \times 100 = 14\%$



Verrechnungsbeispiel: Schwierigkeitsgrad 1

Bauteilöffnung = 0.2 m² (gerundet) 1 Stk x EP =

Durchdringungen:

1 Kabeltrasse

B x H = 280 x 100 mm = U 0.760 m = 0.75 m (gerundet) 2 Stk x EP =

Total Abschottung

=====

Hinweis:

Bei Schwierigkeitsgrad 2 und 3 erhöhen sich die Preise der Abschottungen um den entsprechenden Faktor.

710.10.200 Zwei-Plattenschottsystem

Wand- respektive Deckenöffnungen mit durchführenden Kabeln und Kabeltrassen werden im Lichtmass der Bauteilöffnung per m² gemessen und per Stück und pro Seite des Brandabschnittes nachfolgend erfasst:

A= 0.010 m² / Anzahl Stück
A= 0.015 m² / Anzahl Stück
A= 0.020 m² / Anzahl Stück
A= 0.025 m² / Anzahl Stück
A= 0.030 m² / Anzahl Stück
A= 0.035 m² / Anzahl Stück
A= 0.040 m² / Anzahl Stück
A= 0.045 m² / Anzahl Stück
A= 0.050 m² / Anzahl Stück
A= 0.060 m² / Anzahl Stück
A= 0.070 m² / Anzahl Stück
A= 0.080 m² / Anzahl Stück
A= 0.090 m² / Anzahl Stück
A= 0.100 m² / Anzahl Stück
A= 0.150 m² / Anzahl Stück
A= 0.200 m² / Anzahl Stück
A= 0.250 m² / Anzahl Stück
A= 0.300 m² / Anzahl Stück
A= 0.350 m² / Anzahl Stück
A= 0.400 m² / Anzahl Stück
A= 0.450 m² / Anzahl Stück
A= 0.500 m² / Anzahl Stück
A= 0.550 m² / Anzahl Stück
A= 0.600 m² / Anzahl Stück
A= 0.650 m² / Anzahl Stück
A= 0.700 m² / Anzahl Stück

A= 0.750 m² / Anzahl Stück
A= 0.800 m² / Anzahl Stück
A= 0.850 m² / Anzahl Stück
A= 0.900 m² / Anzahl Stück
A= 0.950 m² / Anzahl Stück
A= 1.000 m² / Anzahl Stück
A= 1.050 m² / Anzahl Stück
A= 1.100 m² / Anzahl Stück
A= 1.150 m² / Anzahl Stück
A= 1.200 m² / Anzahl Stück
A= 1.250 m² / Anzahl Stück
A= 1.300 m² / Anzahl Stück
A= 1.350 m² / Anzahl Stück
A= 1.400 m² / Anzahl Stück
A= 1.450 m² / Anzahl Stück
A= 1.500 m² / Anzahl Stück
A= 1.550 m² / Anzahl Stück
A= 1.600 m² / Anzahl Stück
A= 1.650 m² / Anzahl Stück
A= 1.700 m² / Anzahl Stück
A= 1.750 m² / Anzahl Stück
A= 1.800 m² / Anzahl Stück
A= 1.850 m² / Anzahl Stück
A= 1.900 m² / Anzahl Stück
A= 1.950 m² / Anzahl Stück
A= 2.000 m² / Anzahl Stück

900 Durchdringungen

900.01 Durchdringungen von Kabeln und Kabeltrassen

Durchführungen von Kabeln und Kabeltrassen gelten als Belegung. Der Querschnitt der durchführenden Kabel und Kabeltrassen darf einen Belegungsrad von 60% im Verhältnis zur Bauteilöffnung nicht übersteigen.

Die Kabelbündel oder Kabeltrassen werden über den äusseren Umfang oder Abwicklungen gemessen und als Zuschlag für Abdichtungs- und Beschichtungsarbeiten per Stück und pro Seite des Brandabschnittes nachfolgend erfasst.

U= 0.010 m / Anzahl Stück	U= 1.350 m / Anzahl Stück
U= 0.015 m / Anzahl Stück	U= 1.400 m / Anzahl Stück
U= 0.020 m / Anzahl Stück	U= 1.450 m / Anzahl Stück
U= 0.025 m / Anzahl Stück	U= 1.500 m / Anzahl Stück
U= 0.030 m / Anzahl Stück	U= 1.550 m / Anzahl Stück
U= 0.035 m / Anzahl Stück	U= 1.600 m / Anzahl Stück
U= 0.040 m / Anzahl Stück	U= 1.650 m / Anzahl Stück
U= 0.045 m / Anzahl Stück	U= 1.700 m / Anzahl Stück
U= 0.050 m / Anzahl Stück	U= 1.750 m / Anzahl Stück
U= 0.060 m / Anzahl Stück	U= 1.800 m / Anzahl Stück
U= 0.070 m / Anzahl Stück	U= 1.850 m / Anzahl Stück
U= 0.080 m / Anzahl Stück	U= 1.900 m / Anzahl Stück
U= 0.090 m / Anzahl Stück	U= 1.950 m / Anzahl Stück
U= 0.100 m / Anzahl Stück	U= 2.000 m / Anzahl Stück
U= 0.150 m / Anzahl Stück	U= 2.050 m / Anzahl Stück
U= 0.200 m / Anzahl Stück	U= 2.100 m / Anzahl Stück
U= 0.250 m / Anzahl Stück	U= 2.150 m / Anzahl Stück
U= 0.300 m / Anzahl Stück	U= 2.200 m / Anzahl Stück
U= 0.350 m / Anzahl Stück	U= 2.250 m / Anzahl Stück
U= 0.400 m / Anzahl Stück	U= 2.300 m / Anzahl Stück
U= 0.450 m / Anzahl Stück	U= 2.350 m / Anzahl Stück
U= 0.500 m / Anzahl Stück	U= 2.400 m / Anzahl Stück
U= 0.550 m / Anzahl Stück	U= 2.450 m / Anzahl Stück
U= 0.600 m / Anzahl Stück	U= 2.500 m / Anzahl Stück
U= 0.650 m / Anzahl Stück	U= 2.550 m / Anzahl Stück
U= 0.700 m / Anzahl Stück	U= 2.600 m / Anzahl Stück
U= 0.750 m / Anzahl Stück	U= 2.650 m / Anzahl Stück
U= 0.800 m / Anzahl Stück	U= 2.700 m / Anzahl Stück
U= 0.850 m / Anzahl Stück	U= 2.750 m / Anzahl Stück
U= 0.900 m / Anzahl Stück	U= 2.800 m / Anzahl Stück
U= 0.950 m / Anzahl Stück	U= 2.850 m / Anzahl Stück
U= 1.000 m / Anzahl Stück	U= 2.900 m / Anzahl Stück
U= 1.050 m / Anzahl Stück	U= 2.950 m / Anzahl Stück
U= 1.100 m / Anzahl Stück	U= 2.800 m / Anzahl Stück
U= 1.150 m / Anzahl Stück	U= 2.850 m / Anzahl Stück
U= 1.200 m / Anzahl Stück	U= 2.900 m / Anzahl Stück
U= 1.250 m / Anzahl Stück	U= 2.950 m / Anzahl Stück
U= 1.300 m / Anzahl Stück	U= 3.000 m / Anzahl Stück

990 Schwierigkeitsgrad

Die Zugänglichkeit der zu verarbeitenden Abschottungen ist massgebend für die Einstufung der Schwierigkeitsgrade. Diese definieren sich wie folgt und werden pro Brandabschottung wie folgt erfasst:

- | | | |
|---------------|------------------------------|--|
| 990.01 | Schwierigkeitsgrad 1: | Leicht zugänglich, ohne vorgebaute Installationen bis zu einer Arbeitshöhe von 2.5 Meter. |
| 990.02 | Schwierigkeitsgrad 2: | Leicht bis mittel zugänglich mit wenig vorgebauten Installationen und bis zu einer Arbeitshöhe von 3.5 Meter. |
| 990.03 | Schwierigkeitsgrad 3: | Schwer zugänglich und/oder mit viel vorgebauten Installationen oder Gerüststellungen (ohne Hilfsgeräte wie Arbeitsplattformen) bis zu einer Arbeitshöhe von 5 Meter. |

Hinweis: Arbeitshöhen über 5 m werden in Regie verrechnet.

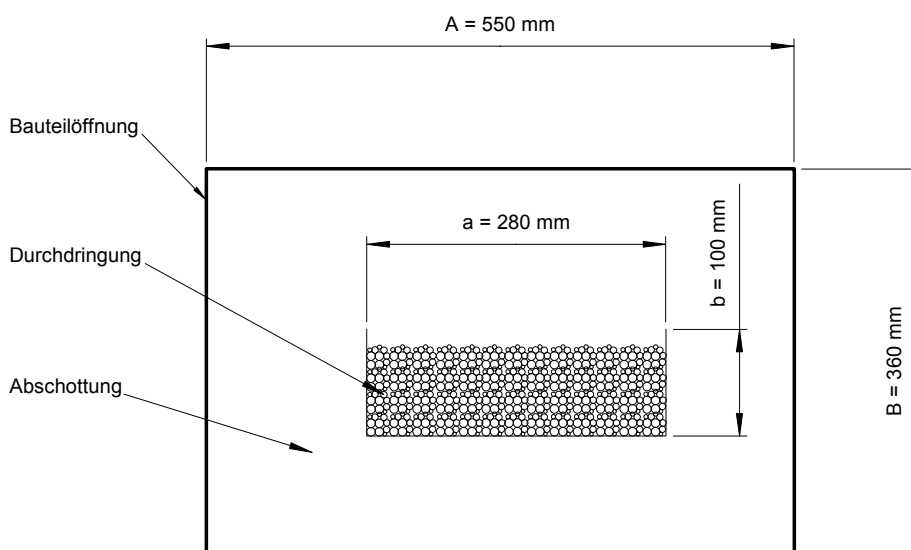
Beispiel: 710.10.200

Folgendes Beispiel einer möglichen Abschottung sollen die vorgenannten Ausmassrichtlinien verdeutlichen:

Eine Bauteilöffnung im Lichtmass von 550 mm Breite und 360 mm Höhe weist eine Fläche von 0.198 m² auf. Durch den Brandabschnitt wird eine Kabeltrasse mit den Abmessungen 280 x 100 mm geführt.

Die Berechnung des Belegungsgrades wird wie folgt bestimmt:

Belegungsgrad $B = \frac{(a \times b)}{(A \times B)} \times 100 = B = \frac{(280 \times 100)}{(550 \times 360)} \times 100 = 14\%$



Verrechnungsbeispiel: Schwierigkeitsgrad 1

Bauteilöffnung	= 0.2 m ² (gerundet)	2 Stk	x	EP	=
Durchdringungen:					
1 Kabeltrasse					
B x H = 280 x 100 mm	= U 0.760 m = 0.75 m (gerundet)	2 Stk	x	EP	=
Total Abschottung					=====

Hinweis:

Bei Schwierigkeitsgrad 2 und 3 erhöhen sich die Preise der Abschottungen um den entsprechenden Faktor.

710.20 Weichabschottungen von brennbaren Rohrdurchführungen**710.20.100 Ein-Plattensystem**

Wand- respektive Deckenöffnungen mit durchführenden brennbaren Rohren werden im Lichtmass der Bauteilöffnung per m² gemessen und per Stück pro Brandabschnitt nachfolgend erfasst:

A= 0.010 m² / Anzahl StückA= 0.015 m² / Anzahl StückA= 0.020 m² / Anzahl StückA= 0.025 m² / Anzahl StückA= 0.030 m² / Anzahl StückA= 0.035 m² / Anzahl StückA= 0.040 m² / Anzahl StückA= 0.045 m² / Anzahl StückA= 0.050 m² / Anzahl StückA= 0.060 m² / Anzahl StückA= 0.070 m² / Anzahl StückA= 0.080 m² / Anzahl StückA= 0.090 m² / Anzahl StückA= 0.100 m² / Anzahl StückA= 0.150 m² / Anzahl StückA= 0.200 m² / Anzahl StückA= 0.250 m² / Anzahl StückA= 0.300 m² / Anzahl StückA= 0.350 m² / Anzahl StückA= 0.400 m² / Anzahl StückA= 0.450 m² / Anzahl StückA= 0.500 m² / Anzahl StückA= 0.550 m² / Anzahl StückA= 0.600 m² / Anzahl StückA= 0.650 m² / Anzahl StückA= 0.700 m² / Anzahl StückA= 0.750 m² / Anzahl StückA= 0.800 m² / Anzahl StückA= 0.850 m² / Anzahl StückA= 0.900 m² / Anzahl StückA= 0.950 m² / Anzahl StückA= 1.000 m² / Anzahl StückA= 1.050 m² / Anzahl StückA= 1.100 m² / Anzahl StückA= 1.150 m² / Anzahl StückA= 1.200 m² / Anzahl StückA= 1.250 m² / Anzahl StückA= 1.300 m² / Anzahl StückA= 1.350 m² / Anzahl StückA= 1.400 m² / Anzahl StückA= 1.450 m² / Anzahl StückA= 1.500 m² / Anzahl StückA= 1.550 m² / Anzahl StückA= 1.600 m² / Anzahl StückA= 1.650 m² / Anzahl StückA= 1.700 m² / Anzahl StückA= 1.750 m² / Anzahl StückA= 1.800 m² / Anzahl StückA= 1.850 m² / Anzahl StückA= 1.900 m² / Anzahl StückA= 1.950 m² / Anzahl StückA= 2.000 m² / Anzahl Stück

900 Durchdringungen**900.02 Durchdringungen von brennbaren Rohren**

Durchführungen von brennbaren Rohren gelten als Belegung. Die Querschnittsflächen der durchführenden Rohre dürfen den maximalen Belegungsgrad im Verhältnis zur Bauteilöffnung nicht überschreiten respektive die minimalen Abstände der Installationen nicht unterschreiten.

Die einzelnen Rohre werden über den äusseren Umfang oder Abwicklungen gemessen und als Zuschlag für Abdichtungs- und Beschichtungsarbeiten per Stück und pro Seite des Brandabschnittes nachfolgend erfasst.

U= 0.010 m / Anzahl Stück	U= 1.350 m / Anzahl Stück
U= 0.015 m / Anzahl Stück	U= 1.400 m / Anzahl Stück
U= 0.020 m / Anzahl Stück	U= 1.450 m / Anzahl Stück
U= 0.025 m / Anzahl Stück	U= 1.500 m / Anzahl Stück
U= 0.030 m / Anzahl Stück	U= 1.550 m / Anzahl Stück
U= 0.035 m / Anzahl Stück	U= 1.600 m / Anzahl Stück
U= 0.040 m / Anzahl Stück	U= 1.650 m / Anzahl Stück
U= 0.045 m / Anzahl Stück	U= 1.700 m / Anzahl Stück
U= 0.050 m / Anzahl Stück	U= 1.750 m / Anzahl Stück
U= 0.060 m / Anzahl Stück	U= 1.800 m / Anzahl Stück
U= 0.070 m / Anzahl Stück	U= 1.850 m / Anzahl Stück
U= 0.080 m / Anzahl Stück	U= 1.900 m / Anzahl Stück
U= 0.090 m / Anzahl Stück	U= 1.950 m / Anzahl Stück
U= 0.100 m / Anzahl Stück	U= 2.000 m / Anzahl Stück
U= 0.150 m / Anzahl Stück	U= 2.050 m / Anzahl Stück
U= 0.200 m / Anzahl Stück	U= 2.100 m / Anzahl Stück
U= 0.250 m / Anzahl Stück	U= 2.150 m / Anzahl Stück
U= 0.300 m / Anzahl Stück	U= 2.200 m / Anzahl Stück
U= 0.350 m / Anzahl Stück	U= 2.250 m / Anzahl Stück
U= 0.400 m / Anzahl Stück	U= 2.300 m / Anzahl Stück
U= 0.450 m / Anzahl Stück	U= 2.350 m / Anzahl Stück
U= 0.500 m / Anzahl Stück	U= 2.400 m / Anzahl Stück
U= 0.550 m / Anzahl Stück	U= 2.450 m / Anzahl Stück
U= 0.600 m / Anzahl Stück	U= 2.500 m / Anzahl Stück
U= 0.650 m / Anzahl Stück	U= 2.550 m / Anzahl Stück
U= 0.700 m / Anzahl Stück	U= 2.600 m / Anzahl Stück
U= 0.750 m / Anzahl Stück	U= 2.650 m / Anzahl Stück
U= 0.800 m / Anzahl Stück	U= 2.700 m / Anzahl Stück
U= 0.850 m / Anzahl Stück	U= 2.750 m / Anzahl Stück
U= 0.900 m / Anzahl Stück	U= 2.800 m / Anzahl Stück
U= 0.950 m / Anzahl Stück	U= 2.850 m / Anzahl Stück
U= 1.000 m / Anzahl Stück	U= 2.900 m / Anzahl Stück
U= 1.050 m / Anzahl Stück	U= 2.950 m / Anzahl Stück
U= 1.100 m / Anzahl Stück	U= 2.800 m / Anzahl Stück
U= 1.150 m / Anzahl Stück	U= 2.850 m / Anzahl Stück
U= 1.200 m / Anzahl Stück	U= 2.900 m / Anzahl Stück
U= 1.250 m / Anzahl Stück	U= 2.950 m / Anzahl Stück
U= 1.300 m / Anzahl Stück	U= 3.000 m / Anzahl Stück

980 Brandschutzmanschetten

Die erforderlichen Brandschutzmanschetten werden per Grösse des Rohrdurchmessers und Anzahl Stück wie folgt erfasst:

Ø= 32 mm / Anzahl Stück	Ø= 110 mm / Anzahl Stück
Ø= 40 mm / Anzahl Stück	Ø= 125 mm / Anzahl Stück
Ø= 56 mm / Anzahl Stück	Ø= 140 mm / Anzahl Stück
Ø= 63 mm / Anzahl Stück	Ø= 160 mm / Anzahl Stück
Ø= 75 mm / Anzahl Stück	Ø= 200 mm / Anzahl Stück
Ø= 90 mm / Anzahl Stück	

990 Schwierigkeitsgrad

Die Zugänglichkeit der zu verarbeitenden Abschottungen ist massgebend für die Einstufung der Schwierigkeitsgrade. Diese definieren sich wie folgt und werden pro Brandabschottung wie folgt erfasst:

990.01	Schwierigkeitsgrad 1:	Leicht zugänglich, ohne vorgebaute Installationen bis zu einer Arbeitshöhe von 2.5 Meter.
990.02	Schwierigkeitsgrad 2:	Leicht bis mittel zugänglich mit wenig vorgebauten Installationen und bis zu einer Arbeitshöhe von 3.5 Meter.
990.03	Schwierigkeitsgrad 3:	Schwer zugänglich und/oder mit viel vorgebauten Installationen oder Gerüststellungen (ohne Hilfsgeräte wie Arbeitsplattformen) bis zu einer Arbeitshöhe von 5 Meter.

Hinweis: Arbeitshöhen über 5 m werden in Regie verrechnet.

Beispiel: 710.20.100

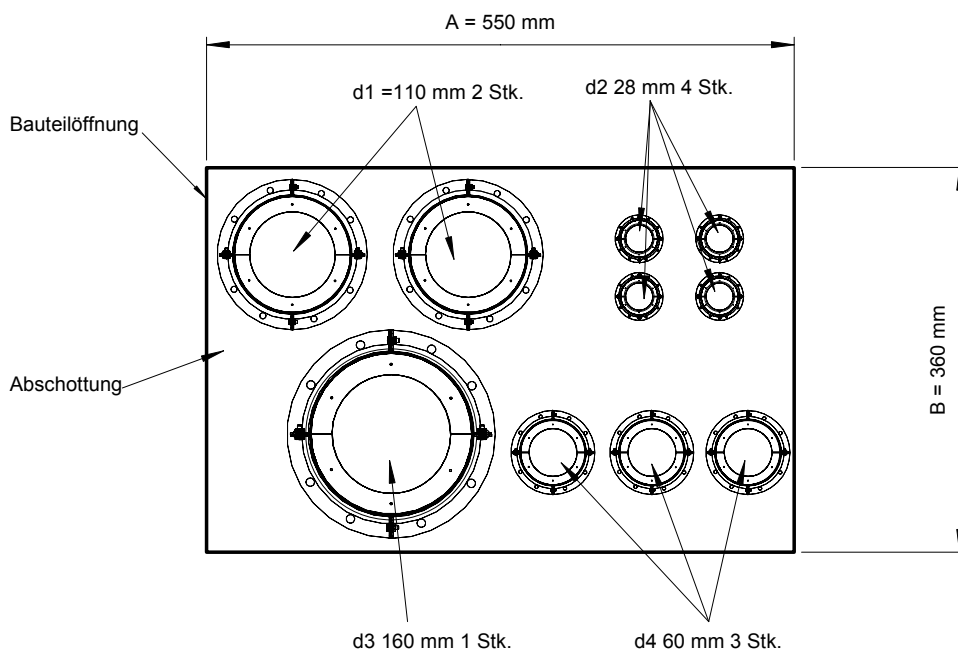
Folgendes Beispiel einer möglichen Abschottung soll die vorgeannten Ausmassrichtlinien verdeutlichen:

Eine Bauteilöffnung im Lichtmass von 550 mm Breite und 360 mm Höhe weist eine Fläche von 0.198 m² auf. Durch den Brandabschnitt werden folgende brennbaren Rohre geführt: Ø 160 mm 1 Stk., Ø 110 mm 2 Stk., Ø 60 mm 3Stk. und Ø 28 mm 4 Stk.

Die Berechnung des Belegungsgrades wird wie folgt bestimmt:

Belegungsgrad **B**
$$\frac{\frac{(2 \times (d1^2 \times \pi l))}{4} + \frac{(4 \times (d2^2 \times \pi l))}{4} + (\dots)}{A \times B}$$

$$\frac{\frac{(2 \times (110^2 \times 3.14))}{4} + \frac{(4 \times (28^2 \times 3.14))}{4} + (\dots)}{550 \times 360} = 25\%$$



Verrechnungsbeispiel: Schwierigkeitsgrad 1

Bauteilöffnung =	0.2 m ² (gerundet)	1 Stk x	EP	=
Durchdringungen				
1 Rohr Ø 160 mm = U 0.502 m	(gerundet) 0.5 m	2 Stk x	EP	=
2 Rohre Ø 110 mm = U 0.345 m	(gerundet) 0.35 m	4 Stk x	EP	=
3 Rohre Ø 60 mm = U 0.188 m	(gerundet) 0.2 m	6 Stk x	EP	=
4 Rohre Ø 28 mm = U 0.087 m	(gerundet) 0.1 m	8 Stk x	EP	=
Total Abschottung				=====

Mehrpreis:

Montage der erforderlichen Brandschutzmanschetten per Anzahl Stück und Grösse.

Hinweis:

Bei Schwierigkeitsgrad 2 und 3 erhöhen sich die Preise der Abschottungen um den entsprechenden Faktor.

710.20.200 Zwei-Plattenschottsystem

Wand- respektive Deckenöffnungen mit durchführenden brennbaren Rohren werden im Lichtmass der Bauteilöffnung per m² gemessen und per Stück und pro Seite des Brandabschnittes nachfolgend erfasst:

A= 0.010 m² / Anzahl Stück
A= 0.015 m² / Anzahl Stück
A= 0.020 m² / Anzahl Stück
A= 0.025 m² / Anzahl Stück
A= 0.030 m² / Anzahl Stück
A= 0.035 m² / Anzahl Stück
A= 0.040 m² / Anzahl Stück
A= 0.045 m² / Anzahl Stück
A= 0.050 m² / Anzahl Stück
A= 0.060 m² / Anzahl Stück
A= 0.070 m² / Anzahl Stück
A= 0.080 m² / Anzahl Stück
A= 0.090 m² / Anzahl Stück
A= 0.100 m² / Anzahl Stück
A= 0.150 m² / Anzahl Stück
A= 0.200 m² / Anzahl Stück
A= 0.250 m² / Anzahl Stück
A= 0.300 m² / Anzahl Stück
A= 0.350 m² / Anzahl Stück
A= 0.400 m² / Anzahl Stück
A= 0.450 m² / Anzahl Stück
A= 0.500 m² / Anzahl Stück
A= 0.550 m² / Anzahl Stück
A= 0.600 m² / Anzahl Stück
A= 0.650 m² / Anzahl Stück
A= 0.700 m² / Anzahl Stück

A= 0.750 m² / Anzahl Stück
A= 0.800 m² / Anzahl Stück
A= 0.850 m² / Anzahl Stück
A= 0.900 m² / Anzahl Stück
A= 0.950 m² / Anzahl Stück
A= 1.000 m² / Anzahl Stück
A= 1.050 m² / Anzahl Stück
A= 1.100 m² / Anzahl Stück
A= 1.150 m² / Anzahl Stück
A= 1.200 m² / Anzahl Stück
A= 1.250 m² / Anzahl Stück
A= 1.300 m² / Anzahl Stück
A= 1.350 m² / Anzahl Stück
A= 1.400 m² / Anzahl Stück
A= 1.450 m² / Anzahl Stück
A= 1.500 m² / Anzahl Stück
A= 1.550 m² / Anzahl Stück
A= 1.600 m² / Anzahl Stück
A= 1.650 m² / Anzahl Stück
A= 1.700 m² / Anzahl Stück
A= 1.750 m² / Anzahl Stück
A= 1.800 m² / Anzahl Stück
A= 1.850 m² / Anzahl Stück
A= 1.900 m² / Anzahl Stück
A= 1.950 m² / Anzahl Stück
A= 2.000 m² / Anzahl Stück

900 Durchdringungen

900.02.000 Durchdringungen von brennbaren Rohren

Durchführungen von brennbaren Rohren gelten als Belegung. Die Querschnittsflächen der durchführenden Rohre dürfen den maximalen Belegungsgrad im Verhältnis zur Bauteilöffnung nicht überschreiten respektive die minimalen Abstände der Installationen nicht unterschreiten.

Die einzelnen Rohre werden über den äusseren Umfang oder Abwicklungen gemessen und als Zuschlag für Abdichtungs- und Beschichtungsarbeiten per Stück und pro Seite des Brandabschnittes nachfolgend erfasst.

U= 0.010 m / Anzahl Stück	U= 1.350 m / Anzahl Stück
U= 0.015 m / Anzahl Stück	U= 1.400 m / Anzahl Stück
U= 0.020 m / Anzahl Stück	U= 1.450 m / Anzahl Stück
U= 0.025 m / Anzahl Stück	U= 1.500 m / Anzahl Stück
U= 0.030 m / Anzahl Stück	U= 1.550 m / Anzahl Stück
U= 0.035 m / Anzahl Stück	U= 1.600 m / Anzahl Stück
U= 0.040 m / Anzahl Stück	U= 1.650 m / Anzahl Stück
U= 0.045 m / Anzahl Stück	U= 1.700 m / Anzahl Stück
U= 0.050 m / Anzahl Stück	U= 1.750 m / Anzahl Stück
U= 0.060 m / Anzahl Stück	U= 1.800 m / Anzahl Stück
U= 0.070 m / Anzahl Stück	U= 1.850 m / Anzahl Stück
U= 0.080 m / Anzahl Stück	U= 1.900 m / Anzahl Stück
U= 0.090 m / Anzahl Stück	U= 1.950 m / Anzahl Stück
U= 0.100 m / Anzahl Stück	U= 2.000 m / Anzahl Stück
U= 0.150 m / Anzahl Stück	U= 2.050 m / Anzahl Stück
U= 0.200 m / Anzahl Stück	U= 2.100 m / Anzahl Stück
U= 0.250 m / Anzahl Stück	U= 2.150 m / Anzahl Stück
U= 0.300 m / Anzahl Stück	U= 2.200 m / Anzahl Stück
U= 0.350 m / Anzahl Stück	U= 2.250 m / Anzahl Stück
U= 0.400 m / Anzahl Stück	U= 2.300 m / Anzahl Stück
U= 0.450 m / Anzahl Stück	U= 2.350 m / Anzahl Stück
U= 0.500 m / Anzahl Stück	U= 2.400 m / Anzahl Stück
U= 0.550 m / Anzahl Stück	U= 2.450 m / Anzahl Stück
U= 0.600 m / Anzahl Stück	U= 2.500 m / Anzahl Stück
U= 0.650 m / Anzahl Stück	U= 2.550 m / Anzahl Stück
U= 0.700 m / Anzahl Stück	U= 2.600 m / Anzahl Stück
U= 0.750 m / Anzahl Stück	U= 2.650 m / Anzahl Stück
U= 0.800 m / Anzahl Stück	U= 2.700 m / Anzahl Stück
U= 0.850 m / Anzahl Stück	U= 2.750 m / Anzahl Stück
U= 0.900 m / Anzahl Stück	U= 2.800 m / Anzahl Stück
U= 0.950 m / Anzahl Stück	U= 2.850 m / Anzahl Stück
U= 1.000 m / Anzahl Stück	U= 2.900 m / Anzahl Stück
U= 1.050 m / Anzahl Stück	U= 2.950 m / Anzahl Stück
U= 1.100 m / Anzahl Stück	U= 2.800 m / Anzahl Stück
U= 1.150 m / Anzahl Stück	U= 2.850 m / Anzahl Stück
U= 1.200 m / Anzahl Stück	U= 2.900 m / Anzahl Stück
U= 1.250 m / Anzahl Stück	U= 2.950 m / Anzahl Stück
U= 1.300 m / Anzahl Stück	U= 3.000 m / Anzahl Stück

980 Brandschutzmanschetten

Die erforderlichen Brandschutzmanschetten werden per Grösse des Rohrdurchmessers und Anzahl Stück wie folgt erfasst:

Ø= 32 mm / Anzahl Stück	Ø= 110 mm / Anzahl Stück
Ø= 40 mm / Anzahl Stück	Ø= 125 mm / Anzahl Stück
Ø= 56 mm / Anzahl Stück	Ø= 140 mm / Anzahl Stück
Ø= 63 mm / Anzahl Stück	Ø= 160 mm / Anzahl Stück
Ø= 75 mm / Anzahl Stück	Ø= 200 mm / Anzahl Stück
Ø= 90 mm / Anzahl Stück	

990 Schwierigkeitsgrad

Die Zugänglichkeit der zu verarbeitenden Abschottungen ist massgebend für die Einstufung der Schwierigkeitsgrade. Diese definieren sich wie folgt und werden pro Brandabschottung wie folgt erfasst:

990.01	Schwierigkeitsgrad 1:	Leicht zugänglich, ohne vorgebaute Installationen bis zu einer Arbeitshöhe von 2.5 Meter.
990.02	Schwierigkeitsgrad 2:	Leicht bis mittel zugänglich mit wenig vorgebauten Installationen und bis zu einer Arbeitshöhe von 3.5 Meter.
990.03	Schwierigkeitsgrad 3:	Schwer zugänglich und/oder mit viel vorgebauten Installationen oder Gerüststellungen (ohne Hilfsgeräte wie Arbeitsplattformen) bis zu einer Arbeitshöhe von 5 Meter.

Hinweis: Arbeitshöhen über 5 m werden in Regie verrechnet.

Beispiel: 710.20.200

Folgendes Beispiel einer möglichen Abschottung soll die vorgenannten Ausmassrichtlinien verdeutlichen:

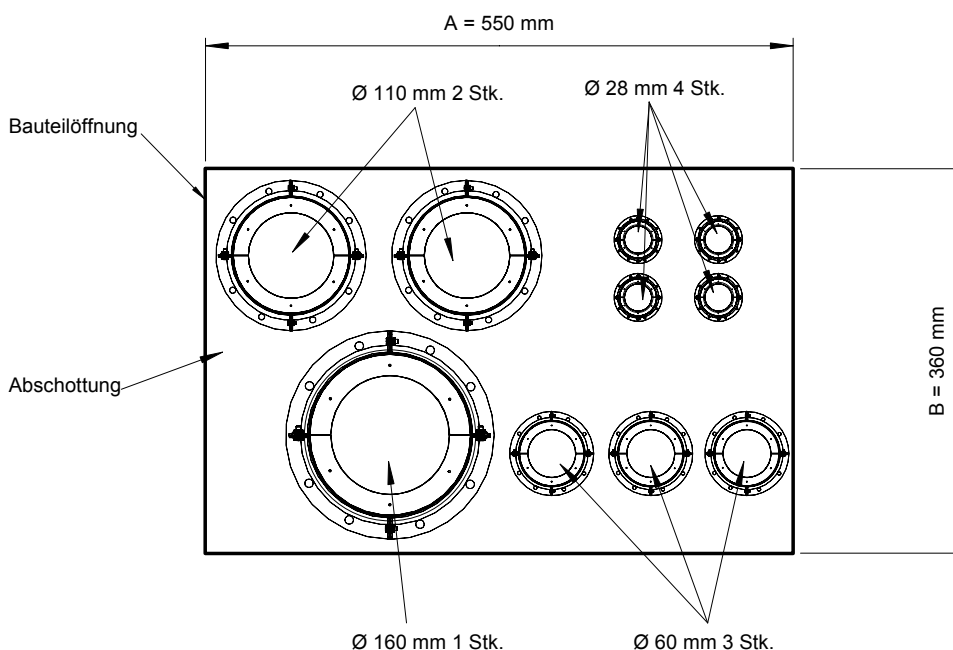
Eine Bauteilöffnung im Lichtmass von 550 mm Breite und 360 mm Höhe weist eine Fläche von 0.198 m² auf. Durch den Brandabschnitt werden folgende brennbaren Rohre geführt: Ø 160 mm 1 Stk., Ø 110 mm 2 Stk., Ø 60 mm 3 Stk und Ø 28 mm 4 Stk.

Die Berechnung des Belegungsgrades wird wie folgt bestimmt:

Belegungsgrad B

$$\frac{(2 \times \frac{d_1^2 \times \pi l}{4}) + (4 \times \frac{d_2^2 \times \pi l}{4}) + (\dots)}{A \times B}$$

$$\frac{(2 \times \frac{110^2 \times 3.14}{4}) + (4 \times \frac{28^2 \times 3.14}{4}) + (\dots)}{550 \times 360} = 25\%$$



Verrechnungsbeispiel: Schwierigkeitsgrad 1

Bauteilöffnung =	0.2 m ² (gerundet)	2 Stk x	EP	=
Durchdringungen				
1 Rohr Ø 160 mm = U	0.502 m (gerundet) 0.5 m	2 Stk x	EP	=
2 Rohre Ø 110 mm = U	0.345 m (gerundet) 0.35 m	4 Stk x	EP	=
3 Rohre Ø 60 mm = U	0.188 m (gerundet) 0.2 m	6 Stk x	EP	=
4 Rohre Ø 28 mm = U	0.087 m (gerundet) 0.1 m	8 Stk x	EP	=
Total Abschottung				=====

Mehrp reis:

Montage der erforderlichen Brandschutzmanschetten per Anzahl Stück und Grösse.

Hinweis:

Bei Schwierigkeitsgrad 2 und 3 erhöhen sich die Preise der Abschottungen um den entsprechenden Faktor.

710.30 Weichabschottungen von nicht brennbaren Rohrdurchführungen**710.30.100 Ein-Plattensystem**

Wand- respektive Deckenöffnungen mit durchführenden nicht brennbaren Rohren werden im Lichtmass der Bauteilöffnung per m² gemessen und per Stück und pro Brandabschnitt nachfolgend erfasst:

A= 0.010 m² / Anzahl StückA= 0.015 m² / Anzahl StückA= 0.020 m² / Anzahl StückA= 0.025 m² / Anzahl StückA= 0.030 m² / Anzahl StückA= 0.035 m² / Anzahl StückA= 0.040 m² / Anzahl StückA= 0.045 m² / Anzahl StückA= 0.050 m² / Anzahl StückA= 0.060 m² / Anzahl StückA= 0.070 m² / Anzahl StückA= 0.080 m² / Anzahl StückA= 0.090 m² / Anzahl StückA= 0.100 m² / Anzahl StückA= 0.150 m² / Anzahl StückA= 0.200 m² / Anzahl StückA= 0.250 m² / Anzahl StückA= 0.300 m² / Anzahl StückA= 0.350 m² / Anzahl StückA= 0.400 m² / Anzahl StückA= 0.450 m² / Anzahl StückA= 0.500 m² / Anzahl StückA= 0.550 m² / Anzahl StückA= 0.600 m² / Anzahl StückA= 0.650 m² / Anzahl StückA= 0.700 m² / Anzahl StückA= 0.750 m² / Anzahl StückA= 0.800 m² / Anzahl StückA= 0.850 m² / Anzahl StückA= 0.900 m² / Anzahl StückA= 0.950 m² / Anzahl StückA= 1.000 m² / Anzahl StückA= 1.050 m² / Anzahl StückA= 1.100 m² / Anzahl StückA= 1.150 m² / Anzahl StückA= 1.200 m² / Anzahl StückA= 1.250 m² / Anzahl StückA= 1.300 m² / Anzahl StückA= 1.350 m² / Anzahl StückA= 1.400 m² / Anzahl StückA= 1.450 m² / Anzahl StückA= 1.500 m² / Anzahl StückA= 1.550 m² / Anzahl StückA= 1.600 m² / Anzahl StückA= 1.650 m² / Anzahl StückA= 1.700 m² / Anzahl StückA= 1.750 m² / Anzahl StückA= 1.800 m² / Anzahl StückA= 1.850 m² / Anzahl StückA= 1.900 m² / Anzahl StückA= 1.950 m² / Anzahl StückA= 2.000 m² / Anzahl Stück

900 Durchdringungen

900.03 Durchdringungen von nicht brennbaren Rohren

Durchführungen von nicht brennbaren Rohren gelten als Belegung. Die Querschnittsflächen der durchführenden Rohre dürfen den maximalen Belegungsgrad im Verhältnis zur Bauteilöffnung nicht überschreiten respektive die minimalen Abstände der Installationen nicht unterschreiten.

Die einzelnen Rohre werden über den äusseren Umfang oder Abwicklungen gemessen und als Zuschlag für Abdichtungs- und Beschichtungsarbeiten per Stück und pro Seite des Brandabschnittes nachfolgend erfasst.

U= 0.010 m / Anzahl Stück	U= 1.350 m / Anzahl Stück
U= 0.015 m / Anzahl Stück	U= 1.400 m / Anzahl Stück
U= 0.020 m / Anzahl Stück	U= 1.450 m / Anzahl Stück
U= 0.025 m / Anzahl Stück	U= 1.500 m / Anzahl Stück
U= 0.030 m / Anzahl Stück	U= 1.550 m / Anzahl Stück
U= 0.035 m / Anzahl Stück	U= 1.600 m / Anzahl Stück
U= 0.040 m / Anzahl Stück	U= 1.650 m / Anzahl Stück
U= 0.045 m / Anzahl Stück	U= 1.700 m / Anzahl Stück
U= 0.050 m / Anzahl Stück	U= 1.750 m / Anzahl Stück
U= 0.060 m / Anzahl Stück	U= 1.800 m / Anzahl Stück
U= 0.070 m / Anzahl Stück	U= 1.850 m / Anzahl Stück
U= 0.080 m / Anzahl Stück	U= 1.900 m / Anzahl Stück
U= 0.090 m / Anzahl Stück	U= 1.950 m / Anzahl Stück
U= 0.100 m / Anzahl Stück	U= 2.000 m / Anzahl Stück
U= 0.150 m / Anzahl Stück	U= 2.050 m / Anzahl Stück
U= 0.200 m / Anzahl Stück	U= 2.100 m / Anzahl Stück
U= 0.250 m / Anzahl Stück	U= 2.150 m / Anzahl Stück
U= 0.300 m / Anzahl Stück	U= 2.200 m / Anzahl Stück
U= 0.350 m / Anzahl Stück	U= 2.250 m / Anzahl Stück
U= 0.400 m / Anzahl Stück	U= 2.300 m / Anzahl Stück
U= 0.450 m / Anzahl Stück	U= 2.350 m / Anzahl Stück
U= 0.500 m / Anzahl Stück	U= 2.400 m / Anzahl Stück
U= 0.550 m / Anzahl Stück	U= 2.450 m / Anzahl Stück
U= 0.600 m / Anzahl Stück	U= 2.500 m / Anzahl Stück
U= 0.650 m / Anzahl Stück	U= 2.550 m / Anzahl Stück
U= 0.700 m / Anzahl Stück	U= 2.600 m / Anzahl Stück
U= 0.750 m / Anzahl Stück	U= 2.650 m / Anzahl Stück
U= 0.800 m / Anzahl Stück	U= 2.700 m / Anzahl Stück
U= 0.850 m / Anzahl Stück	U= 2.750 m / Anzahl Stück
U= 0.900 m / Anzahl Stück	U= 2.800 m / Anzahl Stück
U= 0.950 m / Anzahl Stück	U= 2.850 m / Anzahl Stück
U= 1.000 m / Anzahl Stück	U= 2.900 m / Anzahl Stück
U= 1.050 m / Anzahl Stück	U= 2.950 m / Anzahl Stück
U= 1.100 m / Anzahl Stück	U= 2.800 m / Anzahl Stück
U= 1.150 m / Anzahl Stück	U= 2.850 m / Anzahl Stück
U= 1.200 m / Anzahl Stück	U= 2.900 m / Anzahl Stück
U= 1.250 m / Anzahl Stück	U= 2.950 m / Anzahl Stück
U= 1.300 m / Anzahl Stück	U= 3.000 m / Anzahl Stück

990 Schwierigkeitsgrad

Die Zugänglichkeit der zu verarbeitenden Abschottungen ist massgebend für die Einstufung der Schwierigkeitsgrade. Diese definieren sich wie folgt und werden pro Brandabschottung wie folgt erfasst:

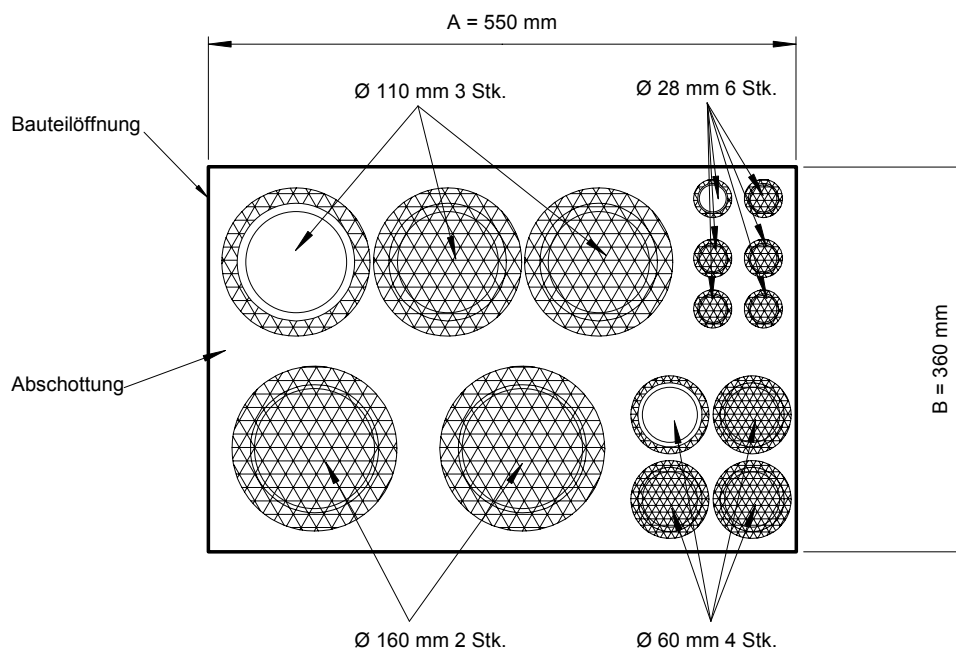
- | | | |
|---------------|------------------------------|--|
| 990.01 | Schwierigkeitsgrad 1: | Leicht zugänglich, ohne vorgebaute Installationen bis zu einer Arbeitshöhe von 2.5 Meter. |
| 990.02 | Schwierigkeitsgrad 2: | Leicht bis mittel zugänglich mit wenig vorgebauten Installationen und bis zu einer Arbeitshöhe von 3.5 Meter. |
| 990.03 | Schwierigkeitsgrad 3: | Schwer zugänglich und/oder mit viel vorgebauten Installationen oder Gerüststellungen (ohne Hilfsgeräte wie Arbeitsplattformen) bis zu einer Arbeitshöhe von 5 Meter. |

Hinweis: Arbeitshöhen über 5 m werden in Regie verrechnet.

Beispiel: 710.30.100

Folgendes Beispiel einer möglichen Abschottung soll die vorgenannten Ausmassrichtlinien verdeutlichen:

Eine Bauteilöffnung im Lichtmass von 550 mm Breite und 360 mm Höhe weist eine Fläche von 0.198 m² auf. Durch den Brandabschnitt werden folgende nicht brennbaren Rohre geführt: Ø 160 mm 2 Stk., Ø 110 mm 3 Stk., Ø 60 mm 4 Stk. und Ø 28 mm 6 Stk.

**Verrechnungsbeispiel: Schwierigkeitsgrad 1**

Bauteilöffnung =	0.2 m ² (gerundet)	1 Stk x	EP	=
Durchdringungen				
2 Rohre Ø 160 mm = U 0.502 m	(gerundet) 0.5 m	4 Stk x	EP	=
3 Rohre Ø 110 mm = U 0.345 m	(gerundet) 0.35 m	6 Stk x	EP	=
4 Rohre Ø 60 mm = U 0.188 m	(gerundet) 0.2 m	8 Stk x	EP	=
6 Rohre Ø 28 mm = U 0.087 m	(gerundet) 0.1 m	12 Stk x	EP	=
Total Abschottung				=====

Hinweis:

Bei Schwierigkeitsgrad 2 und 3 erhöhen sich die Preise der Abschottungen um den entsprechenden Faktor.

710.30.200 Zwei-Plattenschottsystem

Wand- respektive Deckenöffnungen mit durchführenden nicht brennbaren Rohren werden im Lichtmass der Bauteilöffnung per m² gemessen, per Stück und pro Seite des Brandabschnittes nachfolgend erfasst:

A= 0.010 m² / Anzahl Stück
A= 0.015 m² / Anzahl Stück
A= 0.020 m² / Anzahl Stück
A= 0.025 m² / Anzahl Stück
A= 0.030 m² / Anzahl Stück
A= 0.035 m² / Anzahl Stück
A= 0.040 m² / Anzahl Stück
A= 0.045 m² / Anzahl Stück
A= 0.050 m² / Anzahl Stück
A= 0.060 m² / Anzahl Stück
A= 0.070 m² / Anzahl Stück
A= 0.080 m² / Anzahl Stück
A= 0.090 m² / Anzahl Stück
A= 0.100 m² / Anzahl Stück
A= 0.150 m² / Anzahl Stück
A= 0.200 m² / Anzahl Stück
A= 0.250 m² / Anzahl Stück
A= 0.300 m² / Anzahl Stück
A= 0.350 m² / Anzahl Stück
A= 0.400 m² / Anzahl Stück
A= 0.450 m² / Anzahl Stück
A= 0.500 m² / Anzahl Stück
A= 0.550 m² / Anzahl Stück
A= 0.600 m² / Anzahl Stück
A= 0.650 m² / Anzahl Stück
A= 0.700 m² / Anzahl Stück

A= 0.750 m² / Anzahl Stück
A= 0.800 m² / Anzahl Stück
A= 0.850 m² / Anzahl Stück
A= 0.900 m² / Anzahl Stück
A= 0.950 m² / Anzahl Stück
A= 1.000 m² / Anzahl Stück
A= 1.050 m² / Anzahl Stück
A= 1.100 m² / Anzahl Stück
A= 1.150 m² / Anzahl Stück
A= 1.200 m² / Anzahl Stück
A= 1.250 m² / Anzahl Stück
A= 1.300 m² / Anzahl Stück
A= 1.350 m² / Anzahl Stück
A= 1.400 m² / Anzahl Stück
A= 1.450 m² / Anzahl Stück
A= 1.500 m² / Anzahl Stück
A= 1.550 m² / Anzahl Stück
A= 1.600 m² / Anzahl Stück
A= 1.650 m² / Anzahl Stück
A= 1.700 m² / Anzahl Stück
A= 1.750 m² / Anzahl Stück
A= 1.800 m² / Anzahl Stück
A= 1.850 m² / Anzahl Stück
A= 1.900 m² / Anzahl Stück
A= 1.950 m² / Anzahl Stück
A= 2.000 m² / Anzahl Stück

900 Durchdringungen

900.03.000 Durchdringungen von nicht brennbaren Rohren

Durchführungen von nicht brennbaren Rohren gelten als Belegung. Die Querschnittsflächen der durchführenden Rohre dürfen den maximalen Belegungsgrad im Verhältnis zur Bauteilöffnung nicht überschreiten respektive die minimalen Abstände der Installationen nicht unterschreiten.

Die einzelnen Rohre werden über den äusseren Umfang oder Abwicklungen gemessen und als Zuschlag für Abdichtungs- und Beschichtungsarbeiten per Stück und pro Seite des Brandabschnittes nachfolgend erfasst.

U= 0.010 m / Anzahl Stück	U= 1.350 m / Anzahl Stück
U= 0.015 m / Anzahl Stück	U= 1.400 m / Anzahl Stück
U= 0.020 m / Anzahl Stück	U= 1.450 m / Anzahl Stück
U= 0.025 m / Anzahl Stück	U= 1.500 m / Anzahl Stück
U= 0.030 m / Anzahl Stück	U= 1.550 m / Anzahl Stück
U= 0.035 m / Anzahl Stück	U= 1.600 m / Anzahl Stück
U= 0.040 m / Anzahl Stück	U= 1.650 m / Anzahl Stück
U= 0.045 m / Anzahl Stück	U= 1.700 m / Anzahl Stück
U= 0.050 m / Anzahl Stück	U= 1.750 m / Anzahl Stück
U= 0.060 m / Anzahl Stück	U= 1.800 m / Anzahl Stück
U= 0.070 m / Anzahl Stück	U= 1.850 m / Anzahl Stück
U= 0.080 m / Anzahl Stück	U= 1.900 m / Anzahl Stück
U= 0.090 m / Anzahl Stück	U= 1.950 m / Anzahl Stück
U= 0.100 m / Anzahl Stück	U= 2.000 m / Anzahl Stück
U= 0.150 m / Anzahl Stück	U= 2.050 m / Anzahl Stück
U= 0.200 m / Anzahl Stück	U= 2.100 m / Anzahl Stück
U= 0.250 m / Anzahl Stück	U= 2.150 m / Anzahl Stück
U= 0.300 m / Anzahl Stück	U= 2.200 m / Anzahl Stück
U= 0.350 m / Anzahl Stück	U= 2.250 m / Anzahl Stück
U= 0.400 m / Anzahl Stück	U= 2.300 m / Anzahl Stück
U= 0.450 m / Anzahl Stück	U= 2.350 m / Anzahl Stück
U= 0.500 m / Anzahl Stück	U= 2.400 m / Anzahl Stück
U= 0.550 m / Anzahl Stück	U= 2.450 m / Anzahl Stück
U= 0.600 m / Anzahl Stück	U= 2.500 m / Anzahl Stück
U= 0.650 m / Anzahl Stück	U= 2.550 m / Anzahl Stück
U= 0.700 m / Anzahl Stück	U= 2.600 m / Anzahl Stück
U= 0.750 m / Anzahl Stück	U= 2.650 m / Anzahl Stück
U= 0.800 m / Anzahl Stück	U= 2.700 m / Anzahl Stück
U= 0.850 m / Anzahl Stück	U= 2.750 m / Anzahl Stück
U= 0.900 m / Anzahl Stück	U= 2.800 m / Anzahl Stück
U= 0.950 m / Anzahl Stück	U= 2.850 m / Anzahl Stück
U= 1.000 m / Anzahl Stück	U= 2.900 m / Anzahl Stück
U= 1.050 m / Anzahl Stück	U= 2.950 m / Anzahl Stück
U= 1.100 m / Anzahl Stück	U= 2.800 m / Anzahl Stück
U= 1.150 m / Anzahl Stück	U= 2.850 m / Anzahl Stück
U= 1.200 m / Anzahl Stück	U= 2.900 m / Anzahl Stück
U= 1.250 m / Anzahl Stück	U= 2.950 m / Anzahl Stück
U= 1.300 m / Anzahl Stück	U= 3.000 m / Anzahl Stück

990 Schwierigkeitsgrad

Die Zugänglichkeit der zu verarbeitenden Abschottungen ist massgebend für die Einstufung der Schwierigkeitsgrade. Diese definieren sich wie folgt und werden pro Brandabschottung wie folgt erfasst:

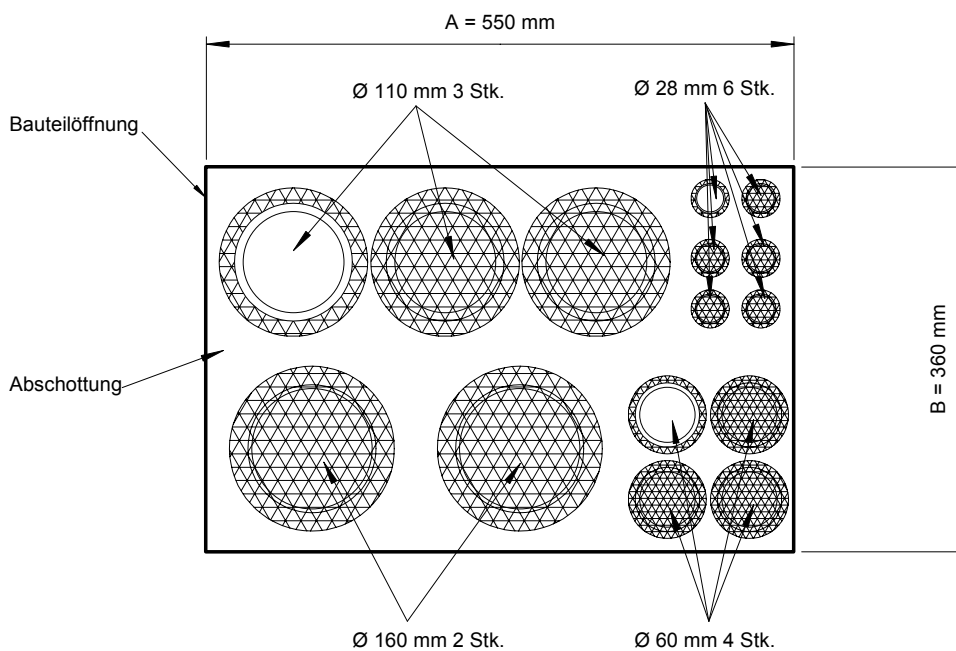
- | | | |
|---------------|------------------------------|--|
| 990.01 | Schwierigkeitsgrad 1: | Leicht zugänglich, ohne vorgebaute Installationen bis zu einer Arbeitshöhe von 2.5 Meter. |
| 990.02 | Schwierigkeitsgrad 2: | Leicht bis mittel zugänglich mit wenig vorgebauten Installationen und bis zu einer Arbeitshöhe von 3.5 Meter. |
| 990.03 | Schwierigkeitsgrad 3: | Schwer zugänglich und/oder mit viel vorgebauten Installationen oder Gerüststellungen (ohne Hilfsgeräte wie Arbeitsplattformen) bis zu einer Arbeitshöhe von 5 Meter. |

Hinweis: Arbeitshöhen über 5 m werden in Regie verrechnet.

Beispiel: 710.30.200

Folgendes Beispiel einer möglichen Abschottung soll die vorgenannten Ausmassrichtlinien verdeutlichen:

Eine Bauteilöffnung im Lichtmass von 550 mm Breite und 360 mm Höhe weist eine Fläche von 0.198 m² auf. Durch den Brandabschnitt werden folgende nicht brennbaren Rohre geführt: Ø 160 mm 2 Stk., Ø 110 mm 3 Stk., Ø 60 mm 4 Stk. und Ø 28 mm 6 Stk.



Verrechnungsbeispiel: Schwierigkeitsgrad 1

Bauteilöffnung =	0.2 m ² (gerundet)	2 Stk x	EP	=
Durchdringungen				
2 Rohre Ø 160 mm = U 0.502 m	(gerundet) 0.5 m	4 Stk x	EP	=
3 Rohre Ø 110 mm = U 0.345 m	(gerundet) 0.35 m	6 Stk x	EP	=
4 Rohre Ø 60 mm = U 0.188 m	(gerundet) 0.2 m	8 Stk x	EP	=
6 Rohre Ø 28 mm = U 0.087 m	(gerundet) 0.1 m	12 Stk x	EP	=
Total Abschottung				=====

Hinweis:

Bei Schwierigkeitsgrad 2 und 3 erhöhen sich die Preise der Abschottungen um den entsprechenden Faktor.

710.31 Weichabschottungen von nicht brennbaren und beweglichen Rohrdurchführungen**710.31.100 Ein-Plattensystem**

Wand- respektive Deckenöffnungen mit durchführenden nicht brennbaren und beweglichen Rohren werden im Lichtmass der Bauteilöffnung per m² gemessen und per Stück pro Brandabschnitt nachfolgend erfasst:

A= 0.010 m² / Anzahl StückA= 0.015 m² / Anzahl StückA= 0.020 m² / Anzahl StückA= 0.025 m² / Anzahl StückA= 0.030 m² / Anzahl StückA= 0.035 m² / Anzahl StückA= 0.040 m² / Anzahl StückA= 0.045 m² / Anzahl StückA= 0.050 m² / Anzahl StückA= 0.060 m² / Anzahl StückA= 0.070 m² / Anzahl StückA= 0.080 m² / Anzahl StückA= 0.090 m² / Anzahl StückA= 0.100 m² / Anzahl StückA= 0.150 m² / Anzahl StückA= 0.200 m² / Anzahl StückA= 0.250 m² / Anzahl StückA= 0.300 m² / Anzahl StückA= 0.350 m² / Anzahl StückA= 0.400 m² / Anzahl StückA= 0.450 m² / Anzahl StückA= 0.500 m² / Anzahl StückA= 0.550 m² / Anzahl StückA= 0.600 m² / Anzahl StückA= 0.650 m² / Anzahl StückA= 0.700 m² / Anzahl StückA= 0.750 m² / Anzahl StückA= 0.800 m² / Anzahl StückA= 0.850 m² / Anzahl StückA= 0.900 m² / Anzahl StückA= 0.950 m² / Anzahl StückA= 1.000 m² / Anzahl StückA= 1.050 m² / Anzahl StückA= 1.100 m² / Anzahl StückA= 1.150 m² / Anzahl StückA= 1.200 m² / Anzahl StückA= 1.250 m² / Anzahl StückA= 1.300 m² / Anzahl StückA= 1.350 m² / Anzahl StückA= 1.400 m² / Anzahl StückA= 1.450 m² / Anzahl StückA= 1.500 m² / Anzahl StückA= 1.550 m² / Anzahl StückA= 1.600 m² / Anzahl StückA= 1.650 m² / Anzahl StückA= 1.700 m² / Anzahl StückA= 1.750 m² / Anzahl StückA= 1.800 m² / Anzahl StückA= 1.850 m² / Anzahl StückA= 1.900 m² / Anzahl StückA= 1.950 m² / Anzahl StückA= 2.000 m² / Anzahl Stück

900 Durchdringungen

900.03 Durchdringungen von nicht brennbaren Rohren

Durchführungen von nicht brennbaren Rohren gelten als Belegung. Die Querschnittsflächen der durchführenden Rohre dürfen den maximalen Belegungsgrad im Verhältnis zur Bauteilöffnung nicht überschreiten respektive die minimalen Abstände der Installationen nicht unterschreiten.

Die einzelnen Rohre werden über den äusseren Umfang oder Abwicklungen gemessen und als Zuschlag für Abdichtungs- und Beschichtungsarbeiten per Stück und pro Seite des Brandabschnittes nachfolgend erfasst.

U= 0.010 m / Anzahl Stück	U= 1.350 m / Anzahl Stück
U= 0.015 m / Anzahl Stück	U= 1.400 m / Anzahl Stück
U= 0.020 m / Anzahl Stück	U= 1.450 m / Anzahl Stück
U= 0.025 m / Anzahl Stück	U= 1.500 m / Anzahl Stück
U= 0.030 m / Anzahl Stück	U= 1.550 m / Anzahl Stück
U= 0.035 m / Anzahl Stück	U= 1.600 m / Anzahl Stück
U= 0.040 m / Anzahl Stück	U= 1.650 m / Anzahl Stück
U= 0.045 m / Anzahl Stück	U= 1.700 m / Anzahl Stück
U= 0.050 m / Anzahl Stück	U= 1.750 m / Anzahl Stück
U= 0.060 m / Anzahl Stück	U= 1.800 m / Anzahl Stück
U= 0.070 m / Anzahl Stück	U= 1.850 m / Anzahl Stück
U= 0.080 m / Anzahl Stück	U= 1.900 m / Anzahl Stück
U= 0.090 m / Anzahl Stück	U= 1.950 m / Anzahl Stück
U= 0.100 m / Anzahl Stück	U= 2.000 m / Anzahl Stück
U= 0.150 m / Anzahl Stück	U= 2.050 m / Anzahl Stück
U= 0.200 m / Anzahl Stück	U= 2.100 m / Anzahl Stück
U= 0.250 m / Anzahl Stück	U= 2.150 m / Anzahl Stück
U= 0.300 m / Anzahl Stück	U= 2.200 m / Anzahl Stück
U= 0.350 m / Anzahl Stück	U= 2.250 m / Anzahl Stück
U= 0.400 m / Anzahl Stück	U= 2.300 m / Anzahl Stück
U= 0.450 m / Anzahl Stück	U= 2.350 m / Anzahl Stück
U= 0.500 m / Anzahl Stück	U= 2.400 m / Anzahl Stück
U= 0.550 m / Anzahl Stück	U= 2.450 m / Anzahl Stück
U= 0.600 m / Anzahl Stück	U= 2.500 m / Anzahl Stück
U= 0.650 m / Anzahl Stück	U= 2.550 m / Anzahl Stück
U= 0.700 m / Anzahl Stück	U= 2.600 m / Anzahl Stück
U= 0.750 m / Anzahl Stück	U= 2.650 m / Anzahl Stück
U= 0.800 m / Anzahl Stück	U= 2.700 m / Anzahl Stück
U= 0.850 m / Anzahl Stück	U= 2.750 m / Anzahl Stück
U= 0.900 m / Anzahl Stück	U= 2.800 m / Anzahl Stück
U= 0.950 m / Anzahl Stück	U= 2.850 m / Anzahl Stück
U= 1.000 m / Anzahl Stück	U= 2.900 m / Anzahl Stück
U= 1.050 m / Anzahl Stück	U= 2.950 m / Anzahl Stück
U= 1.100 m / Anzahl Stück	U= 2.800 m / Anzahl Stück
U= 1.150 m / Anzahl Stück	U= 2.850 m / Anzahl Stück
U= 1.200 m / Anzahl Stück	U= 2.900 m / Anzahl Stück
U= 1.250 m / Anzahl Stück	U= 2.950 m / Anzahl Stück
U= 1.300 m / Anzahl Stück	U= 3.000 m / Anzahl Stück

980 Brandschutzkompensatoren

Die erforderlichen Brandschutzkompensatoren werden per Grösse des Rohrdurchmessers und Anzahl Stück wie folgt erfasst:

Ø= 22 mm / Anzahl Stück	Ø= 140 mm / Anzahl Stück
Ø= 28 mm / Anzahl Stück	Ø= 168 mm / Anzahl Stück
Ø= 35 mm / Anzahl Stück	Ø= 219 mm / Anzahl Stück
Ø= 42 mm / Anzahl Stück	Ø= 273 mm / Anzahl Stück
Ø= 48 mm / Anzahl Stück	Ø= 356 mm / Anzahl Stück
Ø= 60 mm / Anzahl Stück	Ø= 406 mm / Anzahl Stück
Ø= 76 mm / Anzahl Stück	Ø= 456 mm / Anzahl Stück
Ø= 89 mm / Anzahl Stück	Ø= 508 mm / Anzahl Stück
Ø= 114 mm / Anzahl Stück	

990 Schwierigkeitsgrad

Die Zugänglichkeit der zu verarbeitenden Abschottungen ist massgebend für die Einstufung der Schwierigkeitsgrade. Diese definieren sich wie folgt und werden pro Brandabschottung wie folgt erfasst:

990.01	Schwierigkeitsgrad 1:	Leicht zugänglich, ohne vorgebaute Installationen bis zu einer Arbeitshöhe von 2.5 Meter.
990.02	Schwierigkeitsgrad 2:	Leicht bis mittel zugänglich mit wenig vorgebauten Installationen und bis zu einer Arbeitshöhe von 3.5 Meter.
990.03	Schwierigkeitsgrad 3:	Schwer zugänglich und/oder mit viel vorgebauten Installationen oder Gerüststellungen (ohne Hilfsgeräte wie Arbeitsplattformen) bis zu einer Arbeitshöhe von 5 Meter.

Hinweis: Arbeitshöhen über 5 m werden in Regie verrechnet.

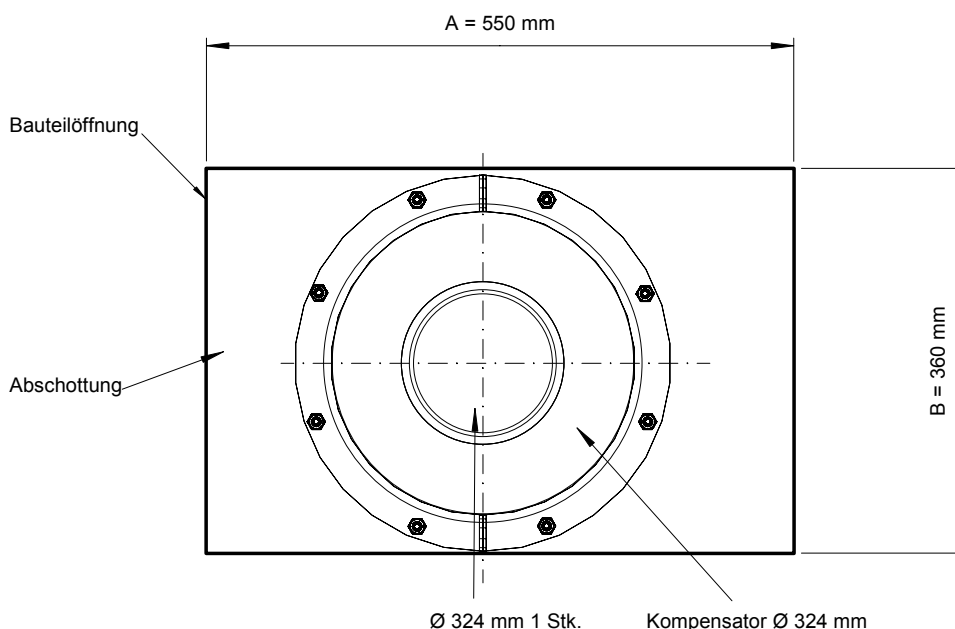
Beispiel: 710.31.100

Folgendes Beispiel einer möglichen Abschottung soll die vorgenannten Ausmassrichtlinien verdeutlichen:

Eine Bauteilöffnung im Lichtmass von 550 mm Breite und 360 mm Höhe weist eine Fläche von 0.198 m² auf. Durch den Brandabschnitt wird eine nicht isolierte Dampfleitung im Ø 324mm geführt.

Die Berechnung des Belegungsgrades wird wie folgt bestimmt:

$$\text{Belegungsgrad} \quad \mathbf{B} \quad \frac{(d^{1^2} \times \pi)}{4 \times A \times B}$$
$$\frac{(324^2 \times 3.14)}{550 \times 360} = 1.7 \%$$



Verrechnungsbeispiel: Schwierigkeitsgrad 1

Bauteilöffnung =	0.2 m² (gerundet)	1 Stk x	EP	=
Durchdringung				
1 Rohr Ø 324 mm = U	1.017 m (gerundet) 1.02 m	2 Stk x	EP	=
Total Abschottung				=====

Hinweis:
Bei Schwierigkeitsgrad 2 und 3 erhöhen sich die Preise der Abschottungen um den entsprechenden Faktor.

710.31.200 Zwei-Plattenschottsystem

Wand- respektive Deckenöffnungen mit durchführenden nicht brennbaren und beweglichen Rohren werden im Lichtmass der Bauteilöffnung per m² gemessen und per Stück und pro Seite des Brandabschnittes nachfolgend erfasst:

A= 0.010 m² / Anzahl Stück
A= 0.015 m² / Anzahl Stück
A= 0.020 m² / Anzahl Stück
A= 0.025 m² / Anzahl Stück
A= 0.030 m² / Anzahl Stück
A= 0.035 m² / Anzahl Stück
A= 0.040 m² / Anzahl Stück
A= 0.045 m² / Anzahl Stück
A= 0.050 m² / Anzahl Stück
A= 0.060 m² / Anzahl Stück
A= 0.070 m² / Anzahl Stück
A= 0.080 m² / Anzahl Stück
A= 0.090 m² / Anzahl Stück
A= 0.100 m² / Anzahl Stück
A= 0.150 m² / Anzahl Stück
A= 0.200 m² / Anzahl Stück
A= 0.250 m² / Anzahl Stück
A= 0.300 m² / Anzahl Stück
A= 0.350 m² / Anzahl Stück
A= 0.400 m² / Anzahl Stück
A= 0.450 m² / Anzahl Stück
A= 0.500 m² / Anzahl Stück
A= 0.550 m² / Anzahl Stück
A= 0.600 m² / Anzahl Stück
A= 0.650 m² / Anzahl Stück
A= 0.700 m² / Anzahl Stück

A= 0.750 m² / Anzahl Stück
A= 0.800 m² / Anzahl Stück
A= 0.850 m² / Anzahl Stück
A= 0.900 m² / Anzahl Stück
A= 0.950 m² / Anzahl Stück
A= 1.000 m² / Anzahl Stück
A= 1.050 m² / Anzahl Stück
A= 1.100 m² / Anzahl Stück
A= 1.150 m² / Anzahl Stück
A= 1.200 m² / Anzahl Stück
A= 1.250 m² / Anzahl Stück
A= 1.300 m² / Anzahl Stück
A= 1.350 m² / Anzahl Stück
A= 1.400 m² / Anzahl Stück
A= 1.450 m² / Anzahl Stück
A= 1.500 m² / Anzahl Stück
A= 1.550 m² / Anzahl Stück
A= 1.600 m² / Anzahl Stück
A= 1.650 m² / Anzahl Stück
A= 1.700 m² / Anzahl Stück
A= 1.750 m² / Anzahl Stück
A= 1.800 m² / Anzahl Stück
A= 1.850 m² / Anzahl Stück
A= 1.900 m² / Anzahl Stück
A= 1.950 m² / Anzahl Stück
A= 2.000 m² / Anzahl Stück

900 Durchdringungen

900.03.000 Durchdringungen von nicht brennbaren Rohren

Durchführungen von nicht brennbaren Rohren gelten als Belegung. Die Querschnittsflächen der durchführenden Rohre dürfen den maximalen Belegungsgrad im Verhältnis zur Bauteilöffnung nicht überschreiten respektive die minimalen Abstände der Installationen nicht unterschreiten.

Die einzelnen Rohre werden über den äusseren Umfang oder Abwicklungen gemessen und als Zuschlag für Abdichtungs- und Beschichtungsarbeiten per Stück und pro Seite des Brandabschnittes nachfolgend erfasst.

U= 0.010 m / Anzahl Stück	U= 1.350 m / Anzahl Stück
U= 0.015 m / Anzahl Stück	U= 1.400 m / Anzahl Stück
U= 0.020 m / Anzahl Stück	U= 1.450 m / Anzahl Stück
U= 0.025 m / Anzahl Stück	U= 1.500 m / Anzahl Stück
U= 0.030 m / Anzahl Stück	U= 1.550 m / Anzahl Stück
U= 0.035 m / Anzahl Stück	U= 1.600 m / Anzahl Stück
U= 0.040 m / Anzahl Stück	U= 1.650 m / Anzahl Stück
U= 0.045 m / Anzahl Stück	U= 1.700 m / Anzahl Stück
U= 0.050 m / Anzahl Stück	U= 1.750 m / Anzahl Stück
U= 0.060 m / Anzahl Stück	U= 1.800 m / Anzahl Stück
U= 0.070 m / Anzahl Stück	U= 1.850 m / Anzahl Stück
U= 0.080 m / Anzahl Stück	U= 1.900 m / Anzahl Stück
U= 0.090 m / Anzahl Stück	U= 1.950 m / Anzahl Stück
U= 0.100 m / Anzahl Stück	U= 2.000 m / Anzahl Stück
U= 0.150 m / Anzahl Stück	U= 2.050 m / Anzahl Stück
U= 0.200 m / Anzahl Stück	U= 2.100 m / Anzahl Stück
U= 0.250 m / Anzahl Stück	U= 2.150 m / Anzahl Stück
U= 0.300 m / Anzahl Stück	U= 2.200 m / Anzahl Stück
U= 0.350 m / Anzahl Stück	U= 2.250 m / Anzahl Stück
U= 0.400 m / Anzahl Stück	U= 2.300 m / Anzahl Stück
U= 0.450 m / Anzahl Stück	U= 2.350 m / Anzahl Stück
U= 0.500 m / Anzahl Stück	U= 2.400 m / Anzahl Stück
U= 0.550 m / Anzahl Stück	U= 2.450 m / Anzahl Stück
U= 0.600 m / Anzahl Stück	U= 2.500 m / Anzahl Stück
U= 0.650 m / Anzahl Stück	U= 2.550 m / Anzahl Stück
U= 0.700 m / Anzahl Stück	U= 2.600 m / Anzahl Stück
U= 0.750 m / Anzahl Stück	U= 2.650 m / Anzahl Stück
U= 0.800 m / Anzahl Stück	U= 2.700 m / Anzahl Stück
U= 0.850 m / Anzahl Stück	U= 2.750 m / Anzahl Stück
U= 0.900 m / Anzahl Stück	U= 2.800 m / Anzahl Stück
U= 0.950 m / Anzahl Stück	U= 2.850 m / Anzahl Stück
U= 1.000 m / Anzahl Stück	U= 2.900 m / Anzahl Stück
U= 1.050 m / Anzahl Stück	U= 2.950 m / Anzahl Stück
U= 1.100 m / Anzahl Stück	U= 2.800 m / Anzahl Stück
U= 1.150 m / Anzahl Stück	U= 2.850 m / Anzahl Stück
U= 1.200 m / Anzahl Stück	U= 2.900 m / Anzahl Stück
U= 1.250 m / Anzahl Stück	U= 2.950 m / Anzahl Stück
U= 1.300 m / Anzahl Stück	U= 3.000 m / Anzahl Stück

990 Schwierigkeitsgrad

Die Zugänglichkeit der zu verarbeitenden Abschottungen ist massgebend für die Einstufung der Schwierigkeitsgrade. Diese definieren sich wie folgt und werden pro Brandabschottung wie folgt erfasst:

- | | | |
|---------------|------------------------------|--|
| 990.01 | Schwierigkeitsgrad 1: | Leicht zugänglich, ohne vorgebaute Installationen bis zu einer Arbeitshöhe von 2.5 Meter. |
| 990.02 | Schwierigkeitsgrad 2: | Leicht bis mittel zugänglich mit wenig vorgebauten Installationen und bis zu einer Arbeitshöhe von 3.5 Meter. |
| 990.03 | Schwierigkeitsgrad 3: | Schwer zugänglich und/oder mit viel vorgebauten Installationen oder Gerüststellungen (ohne Hilfsgeräte wie Arbeitsplattformen) bis zu einer Arbeitshöhe von 5 Meter. |

Hinweis: Arbeitshöhen über 5 m werden in Regie verrechnet.

Beispiel: 710.31.200

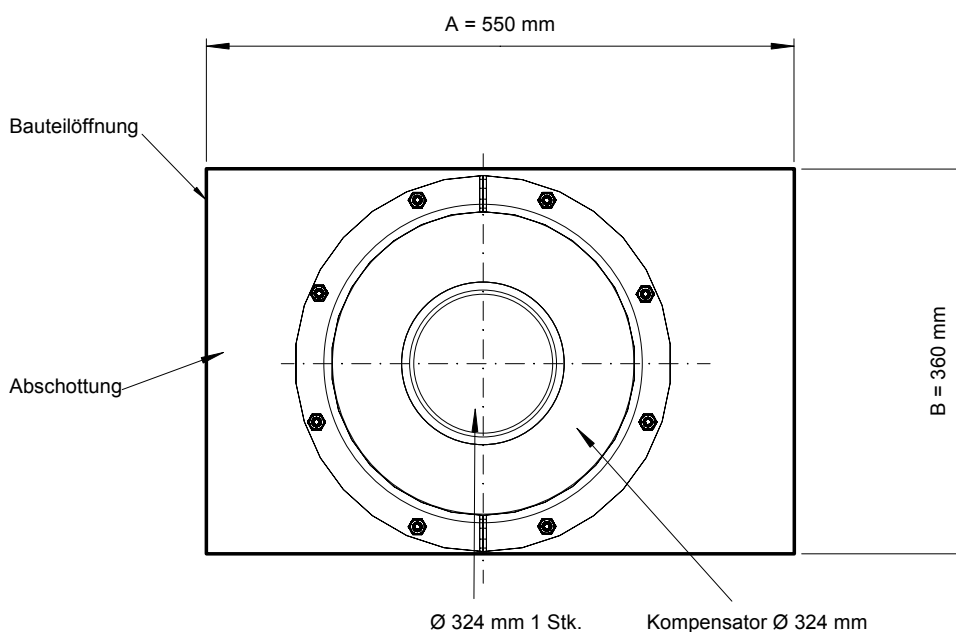
Folgendes Beispiel einer möglichen Abschottung soll die vorgenannten Ausmassrichtlinien verdeutlichen:

Eine Bauteilöffnung im Lichtmass von 550 mm Breite und 360 mm Höhe weist eine Fläche von 0.198 m² auf. Durch den Brandabschnitt wird eine nichtisolierte Dampfleitung im Ø 324 mm geführt.

Die Berechnung des Belegungsgrades wird wie folgt bestimmt:

$$\text{Belegungsgrad } B = \frac{\frac{(d^2 \times \pi)}{4}}{A \times B}$$

$$\frac{(324^2 \times 3.14)}{4} \div (550 \times 360) = 1.7\%$$

**Verrechnungsbeispiel: Schwierigkeitsgrad 1**

Bauteilöffnung =	0.2 m ² (gerundet)	2 Stk x	EP	=
Durchdringungen				
1 Rohre Ø 324 mm = U	1.017 m (gerundet) 1.02 m	2 Stk x	EP	=
Total Abschottung				=====

Mehrpreis:

Montage der erforderlichen Brandschutzkompensatoren per Anzahl Stück und Grösse.

Hinweis:

Bei Schwierigkeitsgrad 2 und 3 erhöhen sich die Preise der Abschottungen um den entsprechenden Faktor.

710.40 Weichabschottungen von Kabeln, Kabeltrassen und Rohrdurchführungen in Kombination**710.40.100 Ein-Plattensystem**

Wand- respektive Deckenöffnungen mit kombinierten Durchführungen werden im Lichtmass der Bauteilöffnung per m² gemessen, per Stück pro Brandabschnitt nachfolgend erfasst:

A= 0.010 m² / Anzahl StückA= 0.015 m² / Anzahl StückA= 0.020 m² / Anzahl StückA= 0.025 m² / Anzahl StückA= 0.030 m² / Anzahl StückA= 0.035 m² / Anzahl StückA= 0.040 m² / Anzahl StückA= 0.045 m² / Anzahl StückA= 0.050 m² / Anzahl StückA= 0.060 m² / Anzahl StückA= 0.070 m² / Anzahl StückA= 0.080 m² / Anzahl StückA= 0.090 m² / Anzahl StückA= 0.100 m² / Anzahl StückA= 0.150 m² / Anzahl StückA= 0.200 m² / Anzahl StückA= 0.250 m² / Anzahl StückA= 0.300 m² / Anzahl StückA= 0.350 m² / Anzahl StückA= 0.400 m² / Anzahl StückA= 0.450 m² / Anzahl StückA= 0.500 m² / Anzahl StückA= 0.550 m² / Anzahl StückA= 0.600 m² / Anzahl StückA= 0.650 m² / Anzahl StückA= 0.700 m² / Anzahl StückA= 0.750 m² / Anzahl StückA= 0.800 m² / Anzahl StückA= 0.850 m² / Anzahl StückA= 0.900 m² / Anzahl StückA= 0.950 m² / Anzahl StückA= 1.000 m² / Anzahl StückA= 1.050 m² / Anzahl StückA= 1.100 m² / Anzahl StückA= 1.150 m² / Anzahl StückA= 1.200 m² / Anzahl StückA= 1.250 m² / Anzahl StückA= 1.300 m² / Anzahl StückA= 1.350 m² / Anzahl StückA= 1.400 m² / Anzahl StückA= 1.450 m² / Anzahl StückA= 1.500 m² / Anzahl StückA= 1.550 m² / Anzahl StückA= 1.600 m² / Anzahl StückA= 1.650 m² / Anzahl StückA= 1.700 m² / Anzahl StückA= 1.750 m² / Anzahl StückA= 1.800 m² / Anzahl StückA= 1.850 m² / Anzahl StückA= 1.900 m² / Anzahl StückA= 1.950 m² / Anzahl StückA= 2.000 m² / Anzahl Stück

900 Durchdringungen

Durchdringungen von Kabeln und Kabeltrassen werden gemäss Pos. 900.01 erfasst.
Durchdringungen von brennbaren Rohren werden gemäss Pos. 900.02 erfasst.
Durchdringungen von nicht brennbaren Rohren werden gemäss Pos. 900.03 erfasst.

Mehrpriese:

Erforderliche Brandschutzmanschetten für brennbare Rohre oder Brandschutzkompensatoren für bewegliche Rohre werden per Grösse und Anzahl Stück erfasst.

990 Schwierigkeitsgrad

Die Zugänglichkeit der zu verarbeitenden Abschottungen ist massgebend für die Einstufung der Schwierigkeitsgrade. Diese definieren sich wie folgt und werden pro Brandabschottung wie folgt erfasst:

- | | | |
|---------------|------------------------------|--|
| 990.01 | Schwierigkeitsgrad 1: | Leicht zugänglich, ohne vorgebaute Installationen bis zu einer Arbeitshöhe von 2.5 Meter. |
| 990.02 | Schwierigkeitsgrad 2: | Leicht bis mittel zugänglich mit wenig vorgebauten Installationen und bis zu einer Arbeitshöhe von 3.5 Meter. |
| 990.03 | Schwierigkeitsgrad 3: | Schwer zugänglich und/oder mit viel vorgebauten Installationen oder Gerüststellungen (ohne Hilfsgeräte wie Arbeitsplattformen) bis zu einer Arbeitshöhe von 5 Meter. |

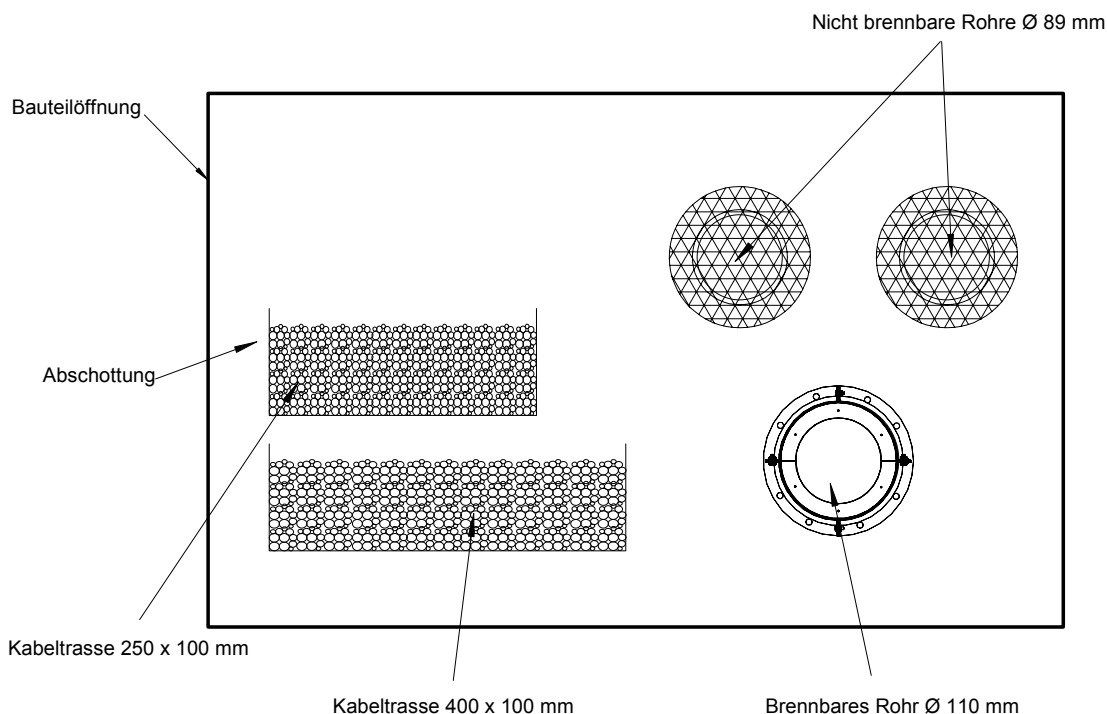
Hinweis: Arbeitshöhen über 5 m werden in Regie verrechnet.

Beispiel: 710.40.100

Folgendes Beispiel einer möglichen Abschottung soll die vorgenannten Ausmassrichtlinien verdeutlichen:

Eine Bauteilöffnung im Lichtmass von 800 mm Breite und 500 mm Höhe weist eine Fläche von 0.4 m² auf. Durch den Brandabschnitt werden folgende Durchführungen geführt:

- Kabeltrasse 400 x 100 mm 1 Stk
- Kabeltrasse 250 x 100 mm 1 Stk
- Rohre brennbar Ø 110 mm 2 Stk
- Rohr nicht brennbar Ø 89 mm 2 Stk



Verrechnungsbeispiel: Schwierigkeitsgrad 1

Bauteilöffnung =	0.4 m ² gerundet	1 Stk	x	EP	=.....
Durchdringungen					
Kabeltrasse 400 x 100 mm	= U 1.000 m	2 Stk	x	EP	=
Kabeltrasse 250 x 100 mm	= U 0.700 m	2 Stk	x	EP	=
Brennbare Rohre Ø 110 mm	= U 0.345 m (gerundet) 0.35 m	4 Stk	x	EP	=
Nicht brennbare Rohre Ø 89 mm	= U 0.279 m (gerundet) 0.30 m	2 Stk	x	EP	=
Optional:					
Brandschutzmanschette für Rohr Ø 89 mm		Anzahl Stück	x	EP	=.....
Total Abschottung					=====

Hinweis:

Bei Schwierigkeitsgrad 2 und 3 erhöhen sich die Preise der Abschottungen um den entsprechenden Faktor.

710.40.200 Zwei-Plattenschottsystem

Wand- respektive Deckenöffnungen mit kombinierten Durchführungen werden im Lichtmass der Bauteilöffnung per m² gemessen und per Stück und pro Seite des Brandabschnittes nachfolgend erfasst:

A= 0.010 m² / Anzahl Stück
A= 0.015 m² / Anzahl Stück
A= 0.020 m² / Anzahl Stück
A= 0.025 m² / Anzahl Stück
A= 0.030 m² / Anzahl Stück
A= 0.035 m² / Anzahl Stück
A= 0.040 m² / Anzahl Stück
A= 0.045 m² / Anzahl Stück
A= 0.050 m² / Anzahl Stück
A= 0.060 m² / Anzahl Stück
A= 0.070 m² / Anzahl Stück
A= 0.080 m² / Anzahl Stück
A= 0.090 m² / Anzahl Stück
A= 0.100 m² / Anzahl Stück
A= 0.150 m² / Anzahl Stück
A= 0.200 m² / Anzahl Stück
A= 0.250 m² / Anzahl Stück
A= 0.300 m² / Anzahl Stück
A= 0.350 m² / Anzahl Stück
A= 0.400 m² / Anzahl Stück
A= 0.450 m² / Anzahl Stück
A= 0.500 m² / Anzahl Stück
A= 0.550 m² / Anzahl Stück
A= 0.600 m² / Anzahl Stück
A= 0.650 m² / Anzahl Stück
A= 0.700 m² / Anzahl Stück

A= 0.750 m² / Anzahl Stück
A= 0.800 m² / Anzahl Stück
A= 0.850 m² / Anzahl Stück
A= 0.900 m² / Anzahl Stück
A= 0.950 m² / Anzahl Stück
A= 1.000 m² / Anzahl Stück
A= 1.050 m² / Anzahl Stück
A= 1.100 m² / Anzahl Stück
A= 1.150 m² / Anzahl Stück
A= 1.200 m² / Anzahl Stück
A= 1.250 m² / Anzahl Stück
A= 1.300 m² / Anzahl Stück
A= 1.350 m² / Anzahl Stück
A= 1.400 m² / Anzahl Stück
A= 1.450 m² / Anzahl Stück
A= 1.500 m² / Anzahl Stück
A= 1.550 m² / Anzahl Stück
A= 1.600 m² / Anzahl Stück
A= 1.650 m² / Anzahl Stück
A= 1.700 m² / Anzahl Stück
A= 1.750 m² / Anzahl Stück
A= 1.800 m² / Anzahl Stück
A= 1.850 m² / Anzahl Stück
A= 1.900 m² / Anzahl Stück
A= 1.950 m² / Anzahl Stück
A= 2.000 m² / Anzahl Stück

900 Durchdringungen

Durchdringungen von Kabeln und Kabeltrassen werden gemäss Pos. 900.01 erfasst.
Durchdringungen von brennbaren Rohren werden gemäss Pos. 900.02 erfasst.
Durchdringungen von nicht brennbaren Rohren werden gemäss Pos. 900.03 erfasst.

Mehrpriese:

Erforderliche Brandschutzmanschetten für brennbare Rohre oder Brandschutzkompensatoren für bewegliche Rohre werden per Grösse und Anzahl Stück erfasst.

990 Schwierigkeitsgrad

Die Zugänglichkeit der zu verarbeitenden Abschottungen ist massgebend für die Einstufung der Schwierigkeitsgrade. Diese definieren sich wie folgt und werden pro Brandabschottung wie folgt erfasst:

- | | | |
|---------------|------------------------------|--|
| 990.01 | Schwierigkeitsgrad 1: | Leicht zugänglich, ohne vorgebaute Installationen bis zu einer Arbeitshöhe von 2.5 Meter. |
| 990.02 | Schwierigkeitsgrad 2: | Leicht bis mittel zugänglich mit wenig vorgebauten Installationen und bis zu einer Arbeitshöhe von 3.5 Meter. |
| 990.03 | Schwierigkeitsgrad 3: | Schwer zugänglich und/oder mit viel vorgebauten Installationen oder Gerüststellungen (ohne Hilfsgeräte wie Arbeitsplattformen) bis zu einer Arbeitshöhe von 5 Meter. |

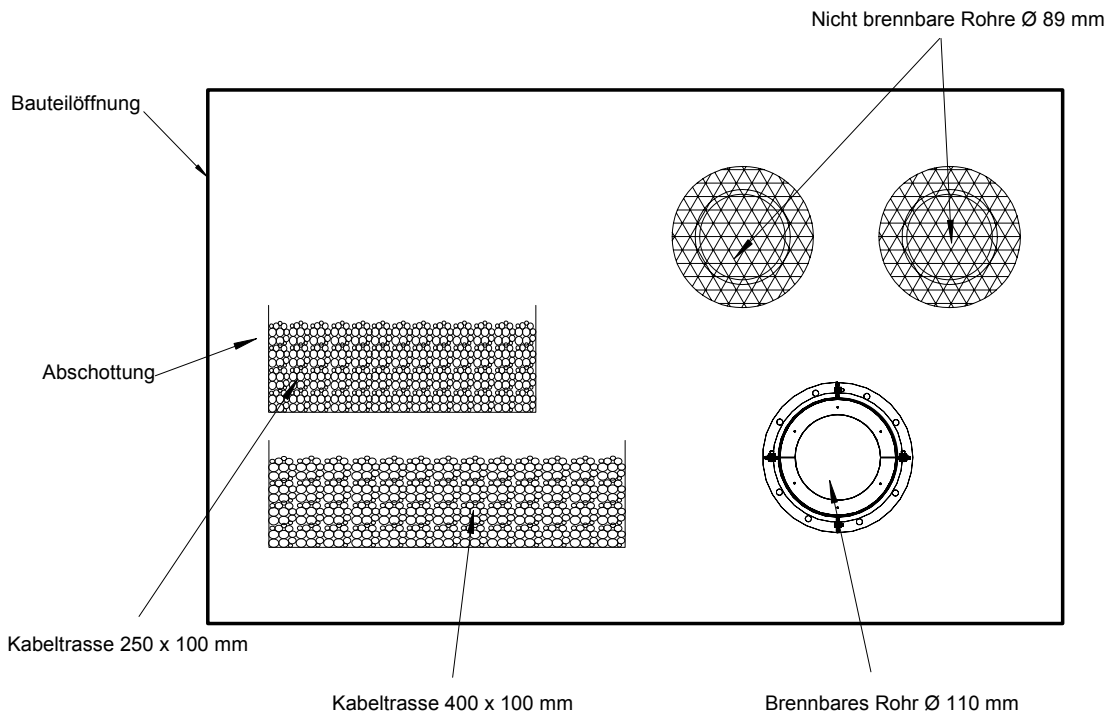
Hinweis: Arbeitshöhen über 5 m werden in Regie verrechnet.

Beispiel: 710.40.200

Folgendes Beispiel einer möglichen Abschottung soll die vorgenannten Ausmassrichtlinien verdeutlichen:

Eine Bauteilöffnung im Lichtmass von 800 mm Breite und 500 mm Höhe weist eine Fläche von 0.4 m² auf. Durch den Brandabschnitt werden folgende Durchführungen geführt:

- Kabeltrasse 400 x 100 mm 1 Stk
- Kabeltrasse 250 x 100 mm 1 Stk
- Rohre brennbar Ø 110 mm 2 Stk
- Rohr nicht brennbare Ø 89 mm 2 Stk



Verrechnungsbeispiel: Schwierigkeitsgrad 1

Bauteilöffnung =	0.4 m ² gerundet	2 Stk	x	EP	=
.....					
Durchdringungen					
Kabeltrasse 400 x 100 mm	= U 1.000 m	2 Stk	x	EP	=
Kabeltrasse 250 x 100 mm	= U 0.700 m	2 Stk	x	EP	=
Brennbare Rohre Ø 110 mm	= U 0.345 m (gerundet) 0.35 m	4 Stk	x	EP	=
Nicht brennbare Rohre Ø 89 mm	= U 0.279 m (gerundet) 0.30 m	2 Stk	x	EP	=
Optional:					
Brandschutzmanschette für Rohr Ø 89 mm		Anzahl Stück	x	EP	=
Total Abschottung					=====

Hinweis:

Bei Schwierigkeitsgrad 2 und 3 erhöhen sich die Preise der Abschottungen um den entsprechenden Faktor.

720.10 Hartabschottungen von Kabeldurchführungen

Wand- respektive Deckenöffnungen mit durchführenden Kabel und Kabeltrassen werden im Lichtmass der Bauteilöffnung per m^2 (A) gemessen und nach Bauteiltiefe in Volumen (V) und per Stück inkl. einer einseitigen Schalung erfasst:

$A=0.010\ m^2$	Volumen $0.0010\ m^3$ / Anzahl Stück Volumen $0.0015\ m^3$ / Anzahl Stück Volumen $0.0020\ m^3$ / Anzahl Stück Volumen $0.0030\ m^3$ / Anzahl Stück
----------------	--

$A=0.015\ m^2$	Volumen $0.0023\ m^3$ / Anzahl Stück Volumen $0.0030\ m^3$ / Anzahl Stück Volumen $0.0038\ m^3$ / Anzahl Stück Volumen $0.0045\ m^3$ / Anzahl Stück
----------------	--

$A=0.020\ m^2$	Volumen $0.0030\ m^3$ / Anzahl Stück Volumen $0.0040\ m^3$ / Anzahl Stück Volumen $0.0050\ m^3$ / Anzahl Stück Volumen $0.0060\ m^3$ / Anzahl Stück
----------------	--

$A=0.025\ m^2$	Volumen $0.0038\ m^3$ / Anzahl Stück Volumen $0.0050\ m^3$ / Anzahl Stück Volumen $0.0063\ m^3$ / Anzahl Stück Volumen $0.0075\ m^3$ / Anzahl Stück
----------------	--

$A=0.030\ m^2$	Volumen $0.0045\ m^3$ / Anzahl Stück Volumen $0.0060\ m^3$ / Anzahl Stück Volumen $0.0075\ m^3$ / Anzahl Stück Volumen $0.0090\ m^3$ / Anzahl Stück
----------------	--

$A=0.035\ m^2$	Volumen $0.0053\ m^3$ / Anzahl Stück Volumen $0.0070\ m^3$ / Anzahl Stück Volumen $0.0088\ m^3$ / Anzahl Stück Volumen $0.0105\ m^3$ / Anzahl Stück
----------------	--

$A=0.040\ m^2$	Volumen $0.0060\ m^3$ / Anzahl Stück Volumen $0.0080\ m^3$ / Anzahl Stück Volumen $0.0100\ m^3$ / Anzahl Stück Volumen $0.0120\ m^3$ / Anzahl Stück
----------------	--

$A=0.045\ m^2$	Volumen $0.0068\ m^3$ / Anzahl Stück Volumen $0.0090\ m^3$ / Anzahl Stück Volumen $0.0113\ m^3$ / Anzahl Stück Volumen $0.0135\ m^3$ / Anzahl Stück
----------------	--

$A=0.050\ m^2$	Volumen $0.0075\ m^3$ / Anzahl Stück Volumen $0.0100\ m^3$ / Anzahl Stück Volumen $0.0125\ m^3$ / Anzahl Stück Volumen $0.0150\ m^3$ / Anzahl Stück
----------------	--

990 Schwierigkeitsgrad

Die Zugänglichkeit der zu verarbeitenden Abschottungen ist massgebend für die Einstufung der Schwierigkeitsgrade. Diese definieren sich wie folgt und werden pro Brandabschottung wie folgt erfasst:

- | | | |
|---------------|------------------------------|--|
| 990.01 | Schwierigkeitsgrad 1: | Leicht zugänglich, ohne vorgebaute Installationen bis zu einer Arbeitshöhe von 2.5 Meter. |
| 990.02 | Schwierigkeitsgrad 2: | Leicht bis mittel zugänglich mit wenig vorgebauten Installationen und bis zu einer Arbeitshöhe von 3.5 Meter. |
| 990.03 | Schwierigkeitsgrad 3: | Schwer zugänglich und/oder mit viel vorgebauten Installationen oder Gerüststellungen (ohne Hilfsgeräte wie Arbeitsplattformen) bis zu einer Arbeitshöhe von 5 Meter. |

Hinweis: Arbeitshöhen über 5 m werden in Regie verrechnet.

720.20 Hartabschottungen von brennbaren Rohrdurchführungen

Wand- respektive Deckenöffnungen mit durchführenden brennbaren Rohren werden im Lichtmass der Bauteilöffnung per m² (A) gemessen und nach Bauteiltiefe in Volumen (V) und per Stück inkl. einer einseitigen Schalung erfasst:

A=0.010 m ²	Volumen 0.0010 m ³ / Anzahl Stück
	Volumen 0.0015 m ³ / Anzahl Stück
	Volumen 0.0020 m ³ / Anzahl Stück
	Volumen 0.0030 m ³ / Anzahl Stück

A=0.015 m ²	Volumen 0.0023 m ³ / Anzahl Stück
	Volumen 0.0030 m ³ / Anzahl Stück
	Volumen 0.0038 m ³ / Anzahl Stück
	Volumen 0.0045 m ³ / Anzahl Stück

A=0.020 m ²	Volumen 0.0030 m ³ / Anzahl Stück
	Volumen 0.0040 m ³ / Anzahl Stück
	Volumen 0.0050 m ³ / Anzahl Stück
	Volumen 0.0060 m ³ / Anzahl Stück

A=0.025 m ²	Volumen 0.0038 m ³ / Anzahl Stück
	Volumen 0.0050 m ³ / Anzahl Stück
	Volumen 0.0063 m ³ / Anzahl Stück
	Volumen 0.0075 m ³ / Anzahl Stück

A=0.030 m ²	Volumen 0.0045 m ³ / Anzahl Stück
	Volumen 0.0060 m ³ / Anzahl Stück
	Volumen 0.0075 m ³ / Anzahl Stück
	Volumen 0.0090 m ³ / Anzahl Stück

A=0.035 m ²	Volumen 0.0053 m ³ / Anzahl Stück
	Volumen 0.0070 m ³ / Anzahl Stück
	Volumen 0.0088 m ³ / Anzahl Stück
	Volumen 0.0105 m ³ / Anzahl Stück

A=0.040 m ²	Volumen 0.0060 m ³ / Anzahl Stück
	Volumen 0.0080 m ³ / Anzahl Stück
	Volumen 0.0100 m ³ / Anzahl Stück
	Volumen 0.0120 m ³ / Anzahl Stück

A=0.045 m ²	Volumen 0.0068 m ³ / Anzahl Stück
	Volumen 0.0090 m ³ / Anzahl Stück
	Volumen 0.0113 m ³ / Anzahl Stück
	Volumen 0.0135 m ³ / Anzahl Stück

A=0.050 m ²	Volumen 0.0075 m ³ / Anzahl Stück
	Volumen 0.0100 m ³ / Anzahl Stück
	Volumen 0.0125 m ³ / Anzahl Stück
	Volumen 0.0150 m ³ / Anzahl Stück

970 Brandschutzmanschetten

Die erforderlichen Brandschutzmanschetten werden per Grösse des Rohrdurchmessers und Anzahl Stück wie folgt erfasst:

Ø= 32 mm / Anzahl Stück	Ø= 110 mm / Anzahl Stück
Ø= 40 mm / Anzahl Stück	Ø= 125 mm / Anzahl Stück
Ø= 56 mm / Anzahl Stück	Ø= 140 mm / Anzahl Stück
Ø= 63 mm / Anzahl Stück	Ø= 160 mm / Anzahl Stück
Ø= 75 mm / Anzahl Stück	Ø= 200 mm / Anzahl Stück
Ø= 90 mm / Anzahl Stück	

990 Schwierigkeitsgrad

Die Zugänglichkeit der zu verarbeitenden Abschottungen ist massgebend für die Einstufung der Schwierigkeitsgrade. Diese definieren sich wie folgt und werden pro Brandabschottung wie folgt erfasst:

990.01	Schwierigkeitsgrad 1:	Leicht zugänglich, ohne vorgebaute Installationen bis zu einer Arbeitshöhe von 2.5 Meter.
990.02	Schwierigkeitsgrad 2:	Leicht bis mittel zugänglich mit wenig vorgebauten Installationen und bis zu einer Arbeitshöhe von 3.5 Meter.
990.03	Schwierigkeitsgrad 3:	Schwer zugänglich und/oder mit viel vorgebauten Installationen oder Gerüststellungen (ohne Hilfsgeräte wie Arbeitsplattformen) bis zu einer Arbeitshöhe von 5 Meter.

Hinweis: Arbeitshöhen über 5 m werden in Regie verrechnet.

720.30 Hartabschottungen von nicht brennbaren Rohrdurchführungen

Wand- respektive Deckenöffnungen mit durchführenden brennbaren Rohren werden im Lichtmass der Bauteilöffnung per m^2 (A) gemessen und nach Bauteiltiefe in Volumen (V) und per Stück inkl. einer einseitigen Schalung erfasst:

$A=0.010 m^2$	Volumen $0.0010 m^3$ / Anzahl Stück Volumen $0.0015 m^3$ / Anzahl Stück Volumen $0.0020 m^3$ / Anzahl Stück Volumen $0.0030 m^3$ / Anzahl Stück
---------------	--

$A=0.015 m^2$	Volumen $0.0023 m^3$ / Anzahl Stück Volumen $0.0030 m^3$ / Anzahl Stück Volumen $0.0038 m^3$ / Anzahl Stück Volumen $0.0045 m^3$ / Anzahl Stück
---------------	--

$A=0.020 m^2$	Volumen $0.0030 m^3$ / Anzahl Stück Volumen $0.0040 m^3$ / Anzahl Stück Volumen $0.0050 m^3$ / Anzahl Stück Volumen $0.0060 m^3$ / Anzahl Stück
---------------	--

$A=0.025 m^2$	Volumen $0.0038 m^3$ / Anzahl Stück Volumen $0.0050 m^3$ / Anzahl Stück Volumen $0.0063 m^3$ / Anzahl Stück Volumen $0.0075 m^3$ / Anzahl Stück
---------------	--

$A=0.030 m^2$	Volumen $0.0045 m^3$ / Anzahl Stück Volumen $0.0060 m^3$ / Anzahl Stück Volumen $0.0075 m^3$ / Anzahl Stück Volumen $0.0090 m^3$ / Anzahl Stück
---------------	--

$A=0.035 m^2$	Volumen $0.0053 m^3$ / Anzahl Stück Volumen $0.0070 m^3$ / Anzahl Stück Volumen $0.0088 m^3$ / Anzahl Stück Volumen $0.0105 m^3$ / Anzahl Stück
---------------	--

$A=0.040 m^2$	Volumen $0.0060 m^3$ / Anzahl Stück Volumen $0.0080 m^3$ / Anzahl Stück Volumen $0.0100 m^3$ / Anzahl Stück Volumen $0.0120 m^3$ / Anzahl Stück
---------------	--

$A=0.045 m^2$	Volumen $0.0068 m^3$ / Anzahl Stück Volumen $0.0090 m^3$ / Anzahl Stück Volumen $0.0113 m^3$ / Anzahl Stück Volumen $0.0135 m^3$ / Anzahl Stück
---------------	--

$A=0.050 m^2$	Volumen $0.0075 m^3$ / Anzahl Stück Volumen $0.0100 m^3$ / Anzahl Stück Volumen $0.0125 m^3$ / Anzahl Stück Volumen $0.0150 m^3$ / Anzahl Stück
---------------	--

990 Schwierigkeitsgrad

Die Zugänglichkeit der zu verarbeitenden Abschottungen ist massgebend für die Einstufung der Schwierigkeitsgrade. Diese definieren sich wie folgt und werden pro Brandabschottung wie folgt erfasst:

- | | | |
|---------------|------------------------------|--|
| 990.01 | Schwierigkeitsgrad 1: | Leicht zugänglich, ohne vorgebaute Installationen bis zu einer Arbeitshöhe von 2.5 Meter. |
| 990.02 | Schwierigkeitsgrad 2: | Leicht bis mittel zugänglich mit wenig vorgebauten Installationen und bis zu einer Arbeitshöhe von 3.5 Meter. |
| 990.03 | Schwierigkeitsgrad 3: | Schwer zugänglich und/oder mit viel vorgebauten Installationen oder Gerüststellungen (ohne Hilfsgeräte wie Arbeitsplattformen) bis zu einer Arbeitshöhe von 5 Meter. |

Hinweis: Arbeitshöhen über 5 m werden in Regie verrechnet.

720.31 Hartabschottungen von nicht brennbaren und beweglichen Rohrdurchführungen

Wand- respektive Deckenöffnungen mit durchführenden brennbaren Rohren werden im Lichtmass der Bauteilöffnung per m² (A) gemessen und nach Bauteiltiefe in Volumen (V) und per Stück inkl. einer einseitigen Schalung erfasst:

A=0.010 m ²	Volumen 0.0010 m ³ / Anzahl Stück Volumen 0.0015 m ³ / Anzahl Stück Volumen 0.0020 m ³ / Anzahl Stück Volumen 0.0030 m ³ / Anzahl Stück
------------------------	--

A=0.015 m ²	Volumen 0.0023 m ³ / Anzahl Stück Volumen 0.0030 m ³ / Anzahl Stück Volumen 0.0038 m ³ / Anzahl Stück Volumen 0.0045 m ³ / Anzahl Stück
------------------------	--

A=0.020 m ²	Volumen 0.0030 m ³ / Anzahl Stück Volumen 0.0040 m ³ / Anzahl Stück Volumen 0.0050 m ³ / Anzahl Stück Volumen 0.0060 m ³ / Anzahl Stück
------------------------	--

A=0.025 m ²	Volumen 0.0038 m ³ / Anzahl Stück Volumen 0.0050 m ³ / Anzahl Stück Volumen 0.0063 m ³ / Anzahl Stück Volumen 0.0075 m ³ / Anzahl Stück
------------------------	--

A=0.030 m ²	Volumen 0.0045 m ³ / Anzahl Stück Volumen 0.0060 m ³ / Anzahl Stück Volumen 0.0075 m ³ / Anzahl Stück Volumen 0.0090 m ³ / Anzahl Stück
------------------------	--

A=0.035 m ²	Volumen 0.0053 m ³ / Anzahl Stück Volumen 0.0070 m ³ / Anzahl Stück Volumen 0.0088 m ³ / Anzahl Stück Volumen 0.0105 m ³ / Anzahl Stück
------------------------	--

A=0.040 m ²	Volumen 0.0060 m ³ / Anzahl Stück Volumen 0.0080 m ³ / Anzahl Stück Volumen 0.0100 m ³ / Anzahl Stück Volumen 0.0120 m ³ / Anzahl Stück
------------------------	--

A=0.045 m ²	Volumen 0.0068 m ³ / Anzahl Stück Volumen 0.0090 m ³ / Anzahl Stück Volumen 0.0113 m ³ / Anzahl Stück Volumen 0.0135 m ³ / Anzahl Stück
------------------------	--

A=0.050 m ²	Volumen 0.0075 m ³ / Anzahl Stück Volumen 0.0100 m ³ / Anzahl Stück Volumen 0.0125 m ³ / Anzahl Stück Volumen 0.0150 m ³ / Anzahl Stück
------------------------	--

980 Brandschutzkompensatoren

Die erforderlichen Brandschutzkompensatoren werden per Grösse des Rohrdurchmessers und Anzahl Stück wie folgt erfasst:

Ø= 22 mm / Anzahl Stück	Ø= 140 mm / Anzahl Stück
Ø= 28 mm / Anzahl Stück	Ø= 168 mm / Anzahl Stück
Ø= 35 mm / Anzahl Stück	Ø= 219 mm / Anzahl Stück
Ø= 42 mm / Anzahl Stück	Ø= 273 mm / Anzahl Stück
Ø= 48 mm / Anzahl Stück	Ø= 356 mm / Anzahl Stück
Ø= 60 mm / Anzahl Stück	Ø= 406 mm / Anzahl Stück
Ø= 76 mm / Anzahl Stück	Ø= 456 mm / Anzahl Stück
Ø= 89 mm / Anzahl Stück	Ø= 508 mm / Anzahl Stück
Ø= 114 mm / Anzahl Stück	

990 Schwierigkeitsgrad

Die Zugänglichkeit der zu verarbeitenden Abschottungen ist massgebend für die Einstufung der Schwierigkeitsgrade. Diese definieren sich wie folgt und werden pro Brandabschottung wie folgt erfasst:

990.01	Schwierigkeitsgrad 1:	Leicht zugänglich, ohne vorgebaute Installationen bis zu einer Arbeitshöhe von 2.5 Meter.
990.02	Schwierigkeitsgrad 2:	Leicht bis mittel zugänglich mit wenig vorgebauten Installationen und bis zu einer Arbeitshöhe von 3.5 Meter.
990.03	Schwierigkeitsgrad 3:	Schwer zugänglich und/oder mit viel vorgebauten Installationen oder Gerüststellungen (ohne Hilfsgeräte wie Arbeitsplattformen) bis zu einer Arbeitshöhe von 5 Meter.

Hinweis: Arbeitshöhen über 5 m werden in Regie verrechnet.

720.40 Hartabschottungen von Kabeln, Kabeltrassen und Rohrdurchführungen in Kombination

Wand- respektive Deckenöffnungen mit kombinierten Durchführungen werden im Lichtmass der Bauteilöffnung per m^2 (A) gemessen und nach Bauteiltiefe in Volumen (V) und per Stück inkl. einer einseitigen Schalung erfasst:

$A=0.010 m^2$	Volumen $0.0010 m^3$ / Anzahl Stück Volumen $0.0015 m^3$ / Anzahl Stück Volumen $0.0020 m^3$ / Anzahl Stück Volumen $0.0030 m^3$ / Anzahl Stück
---------------	--

$A=0.015 m^2$	Volumen $0.0023 m^3$ / Anzahl Stück Volumen $0.0030 m^3$ / Anzahl Stück Volumen $0.0038 m^3$ / Anzahl Stück Volumen $0.0045 m^3$ / Anzahl Stück
---------------	--

$A=0.020 m^2$	Volumen $0.0030 m^3$ / Anzahl Stück Volumen $0.0040 m^3$ / Anzahl Stück Volumen $0.0050 m^3$ / Anzahl Stück Volumen $0.0060 m^3$ / Anzahl Stück
---------------	--

$A=0.025 m^2$	Volumen $0.0038 m^3$ / Anzahl Stück Volumen $0.0050 m^3$ / Anzahl Stück Volumen $0.0063 m^3$ / Anzahl Stück Volumen $0.0075 m^3$ / Anzahl Stück
---------------	--

$A=0.030 m^2$	Volumen $0.0045 m^3$ / Anzahl Stück Volumen $0.0060 m^3$ / Anzahl Stück Volumen $0.0075 m^3$ / Anzahl Stück Volumen $0.0090 m^3$ / Anzahl Stück
---------------	--

$A=0.035 m^2$	Volumen $0.0053 m^3$ / Anzahl Stück Volumen $0.0070 m^3$ / Anzahl Stück Volumen $0.0088 m^3$ / Anzahl Stück Volumen $0.0105 m^3$ / Anzahl Stück
---------------	--

$A=0.040 m^2$	Volumen $0.0060 m^3$ / Anzahl Stück Volumen $0.0080 m^3$ / Anzahl Stück Volumen $0.0100 m^3$ / Anzahl Stück Volumen $0.0120 m^3$ / Anzahl Stück
---------------	--

$A=0.045 m^2$	Volumen $0.0068 m^3$ / Anzahl Stück Volumen $0.0090 m^3$ / Anzahl Stück Volumen $0.0113 m^3$ / Anzahl Stück Volumen $0.0135 m^3$ / Anzahl Stück
---------------	--

$A=0.050 m^2$	Volumen $0.0075 m^3$ / Anzahl Stück Volumen $0.0100 m^3$ / Anzahl Stück Volumen $0.0125 m^3$ / Anzahl Stück Volumen $0.0150 m^3$ / Anzahl Stück
---------------	--

970 Brandschutzmanschetten

Die erforderlichen Brandschutzmanschetten werden per Grösse des Rohrdurchmessers und Anzahl Stück wie folgt erfasst:

Ø= 32 mm / Anzahl Stück	Ø= 110 mm / Anzahl Stück
Ø= 40 mm / Anzahl Stück	Ø= 125 mm / Anzahl Stück
Ø= 56 mm / Anzahl Stück	Ø= 140 mm / Anzahl Stück
Ø= 63 mm / Anzahl Stück	Ø= 160 mm / Anzahl Stück
Ø= 75 mm / Anzahl Stück	Ø= 200 mm / Anzahl Stück
Ø= 90 mm / Anzahl Stück	

980 Brandschutzkompensatoren

Die erforderlichen Brandschutzkompensatoren werden per Grösse des Rohrdurchmessers und Anzahl Stück wie folgt erfasst:

Ø= 22 mm / Anzahl Stück	Ø= 140 mm / Anzahl Stück
Ø= 28 mm / Anzahl Stück	Ø= 168 mm / Anzahl Stück
Ø= 35 mm / Anzahl Stück	Ø= 219 mm / Anzahl Stück
Ø= 42 mm / Anzahl Stück	Ø= 273 mm / Anzahl Stück
Ø= 48 mm / Anzahl Stück	Ø= 356 mm / Anzahl Stück
Ø= 60 mm / Anzahl Stück	Ø= 406 mm / Anzahl Stück
Ø= 76 mm / Anzahl Stück	Ø= 456 mm / Anzahl Stück
Ø= 89 mm / Anzahl Stück	Ø= 508 mm / Anzahl Stück
Ø= 114 mm / Anzahl Stück	

990 Schwierigkeitsgrad

Die Zugänglichkeit der zu verarbeitenden Abschottungen ist massgebend für die Einstufung der Schwierigkeitsgrade. Diese definieren sich wie folgt und werden pro Brandabschottung wie folgt erfasst:

990.01	Schwierigkeitsgrad 1:	Leicht zugänglich, ohne vorgebaute Installationen bis zu einer Arbeitshöhe von 2.5 Meter.
990.02	Schwierigkeitsgrad 2:	Leicht bis mittel zugänglich mit wenig vorgebauten Installationen und bis zu einer Arbeitshöhe von 3.5 Meter.
990.03	Schwierigkeitsgrad 3:	Schwer zugänglich und/oder mit viel vorgebauten Installationen oder Gerüststellungen (ohne Hilfsgeräte wie Arbeitsplattformen) bis zu einer Arbeitshöhe von 5 Meter.

Hinweis: Arbeitshöhen über 5 m werden in Regie verrechnet.

740.10 Schaumabschottungen von Kabeldurchführungen

Wand- respektive Deckenöffnungen mit durchführenden Kabeln und Kabeltrassen werden im Lichtmass der Bauteilöffnung per m² (A) gemessen und nach Bauteiltiefe in Volumen (V) und per Stück inkl. einer einseitigen Schalung erfasst:

A=0.010 m² Volumen 0.0010 m³ / Anzahl Stück
Volumen 0.0015 m³ / Anzahl Stück
Volumen 0.0020 m³ / Anzahl Stück
Volumen 0.0030 m³ / Anzahl Stück

A=0.015 m² Volumen 0.0023 m³ / Anzahl Stück
Volumen 0.0030 m³ / Anzahl Stück
Volumen 0.0038 m³ / Anzahl Stück
Volumen 0.0045 m³ / Anzahl Stück

A=0.020 m² Volumen 0.0030 m³ / Anzahl Stück
Volumen 0.0040 m³ / Anzahl Stück
Volumen 0.0050 m³ / Anzahl Stück
Volumen 0.0060 m³ / Anzahl Stück

A=0.025 m² Volumen 0.0038 m³ / Anzahl Stück
Volumen 0.0050 m³ / Anzahl Stück
Volumen 0.0063 m³ / Anzahl Stück
Volumen 0.0075 m³ / Anzahl Stück

A=0.030 m² Volumen 0.0045 m³ / Anzahl Stück
Volumen 0.0060 m³ / Anzahl Stück
Volumen 0.0075 m³ / Anzahl Stück
Volumen 0.0090 m³ / Anzahl Stück

A=0.035 m² Volumen 0.0053 m³ / Anzahl Stück
Volumen 0.0070 m³ / Anzahl Stück
Volumen 0.0088 m³ / Anzahl Stück
Volumen 0.0105 m³ / Anzahl Stück

A=0.040 m² Volumen 0.0060 m³ / Anzahl Stück
Volumen 0.0080 m³ / Anzahl Stück
Volumen 0.0100 m³ / Anzahl Stück
Volumen 0.0120 m³ / Anzahl Stück

A=0.045 m² Volumen 0.0068 m³ / Anzahl Stück
Volumen 0.0090 m³ / Anzahl Stück
Volumen 0.0113 m³ / Anzahl Stück
Volumen 0.0135 m³ / Anzahl Stück

A=0.050 m² Volumen 0.0075 m³ / Anzahl Stück
Volumen 0.0100 m³ / Anzahl Stück
Volumen 0.0125 m³ / Anzahl Stück
Volumen 0.0150 m³ / Anzahl Stück

990 Schwierigkeitsgrad

Die Zugänglichkeit der zu verarbeitenden Abschottungen ist massgebend für die Einstufung der Schwierigkeitsgrade. Diese definieren sich wie folgt und werden pro Brandabschottung wie folgt erfasst:

- | | | |
|---------------|------------------------------|--|
| 990.01 | Schwierigkeitsgrad 1: | Leicht zugänglich, ohne vorgebaute Installationen bis zu einer Arbeitshöhe von 2.5 Meter. |
| 990.02 | Schwierigkeitsgrad 2: | Leicht bis mittel zugänglich mit wenig vorgebauten Installationen und bis zu einer Arbeitshöhe von 3.5 Meter. |
| 990.03 | Schwierigkeitsgrad 3: | Schwer zugänglich und/oder mit viel vorgebauten Installationen oder Gerüststellungen (ohne Hilfsgeräte wie Arbeitsplattformen) bis zu einer Arbeitshöhe von 5 Meter. |

Hinweis: Arbeitshöhen über 5 m werden in Regie verrechnet.

740.20 Schaumabschottungen von brennbaren Rohrdurchführungen

Wand- respektive Deckenöffnungen mit durchführenden brennbaren Rohren werden im Lichtmass der Bauteilöffnung per m^2 (A) gemessen und nach Bauteiltiefe in Volumen (V) und per Stück inkl. einer einseitigen Schalung erfasst:

A=0.010 m^2 Volumen 0.0010 m^3 / Anzahl Stück
Volumen 0.0015 m^3 / Anzahl Stück
Volumen 0.0020 m^3 / Anzahl Stück
Volumen 0.0030 m^3 / Anzahl Stück

A=0.015 m^2 Volumen 0.0023 m^3 / Anzahl Stück
Volumen 0.0030 m^3 / Anzahl Stück
Volumen 0.0038 m^3 / Anzahl Stück
Volumen 0.0045 m^3 / Anzahl Stück

A=0.020 m^2 Volumen 0.0030 m^3 / Anzahl Stück
Volumen 0.0040 m^3 / Anzahl Stück
Volumen 0.0050 m^3 / Anzahl Stück
Volumen 0.0060 m^3 / Anzahl Stück

A=0.025 m^2 Volumen 0.0038 m^3 / Anzahl Stück
Volumen 0.0050 m^3 / Anzahl Stück
Volumen 0.0063 m^3 / Anzahl Stück
Volumen 0.0075 m^3 / Anzahl Stück

A=0.030 m^2 Volumen 0.0045 m^3 / Anzahl Stück
Volumen 0.0060 m^3 / Anzahl Stück
Volumen 0.0075 m^3 / Anzahl Stück
Volumen 0.0090 m^3 / Anzahl Stück

A=0.035 m^2 Volumen 0.0053 m^3 / Anzahl Stück
Volumen 0.0070 m^3 / Anzahl Stück
Volumen 0.0088 m^3 / Anzahl Stück
Volumen 0.0105 m^3 / Anzahl Stück

A=0.040 m^2 Volumen 0.0060 m^3 / Anzahl Stück
Volumen 0.0080 m^3 / Anzahl Stück
Volumen 0.0100 m^3 / Anzahl Stück
Volumen 0.0120 m^3 / Anzahl Stück

A=0.045 m^2 Volumen 0.0068 m^3 / Anzahl Stück
Volumen 0.0090 m^3 / Anzahl Stück
Volumen 0.0113 m^3 / Anzahl Stück
Volumen 0.0135 m^3 / Anzahl Stück

A=0.050 m^2 Volumen 0.0075 m^3 / Anzahl Stück
Volumen 0.0100 m^3 / Anzahl Stück
Volumen 0.0125 m^3 / Anzahl Stück
Volumen 0.0150 m^3 / Anzahl Stück

970 Brandschutzmanschetten

Die erforderlichen Brandschutzmanschetten werden per Grösse des Rohrdurchmessers und Anzahl Stück wie folgt erfasst:

Ø= 32 mm / Anzahl Stück	Ø= 110 mm / Anzahl Stück
Ø= 40 mm / Anzahl Stück	Ø= 125 mm / Anzahl Stück
Ø= 56 mm / Anzahl Stück	Ø= 140 mm / Anzahl Stück
Ø= 63 mm / Anzahl Stück	Ø= 160 mm / Anzahl Stück
Ø= 75 mm / Anzahl Stück	Ø= 200 mm / Anzahl Stück
Ø= 90 mm / Anzahl Stück	

990 Schwierigkeitsgrad

Die Zugänglichkeit der zu verarbeitenden Abschottungen ist massgebend für die Einstufung der Schwierigkeitsgrade. Diese definieren sich wie folgt und werden pro Brandabschottung wie folgt erfasst:

990.01	Schwierigkeitsgrad 1:	Leicht zugänglich, ohne vorgebaute Installationen bis zu einer Arbeitshöhe von 2.5 Meter.
990.02	Schwierigkeitsgrad 2:	Leicht bis mittel zugänglich mit wenig vorgebauten Installationen und bis zu einer Arbeitshöhe von 3.5 Meter.
990.03	Schwierigkeitsgrad 3:	Schwer zugänglich und/oder mit viel vorgebauten Installationen oder Gerüststellungen (ohne Hilfsgeräte wie Arbeitsplattformen) bis zu einer Arbeitshöhe von 5 Meter.

Hinweis: Arbeitshöhen über 5 m werden in Regie verrechnet.

740.30 Schaumabschottungen von nicht brennbaren Rohrdurchführungen

Wand- respektive Deckenöffnungen mit durchführenden brennbaren Rohren werden im Lichtmass der Bauteilöffnung per m^2 (A) gemessen und nach Bauteiltiefe in Volumen (V) und per Stück inkl. einer einseitigen Schalung erfasst:

$A=0.010 m^2$	Volumen $0.0010 m^3$ / Anzahl Stück Volumen $0.0015 m^3$ / Anzahl Stück Volumen $0.0020 m^3$ / Anzahl Stück Volumen $0.0030 m^3$ / Anzahl Stück
---------------	--

$A=0.015 m^2$	Volumen $0.0023 m^3$ / Anzahl Stück Volumen $0.0030 m^3$ / Anzahl Stück Volumen $0.0038 m^3$ / Anzahl Stück Volumen $0.0045 m^3$ / Anzahl Stück
---------------	--

$A=0.020 m^2$	Volumen $0.0030 m^3$ / Anzahl Stück Volumen $0.0040 m^3$ / Anzahl Stück Volumen $0.0050 m^3$ / Anzahl Stück Volumen $0.0060 m^3$ / Anzahl Stück
---------------	--

$A=0.025 m^2$	Volumen $0.0038 m^3$ / Anzahl Stück Volumen $0.0050 m^3$ / Anzahl Stück Volumen $0.0063 m^3$ / Anzahl Stück Volumen $0.0075 m^3$ / Anzahl Stück
---------------	--

$A=0.030 m^2$	Volumen $0.0045 m^3$ / Anzahl Stück Volumen $0.0060 m^3$ / Anzahl Stück Volumen $0.0075 m^3$ / Anzahl Stück Volumen $0.0090 m^3$ / Anzahl Stück
---------------	--

$A=0.035 m^2$	Volumen $0.0053 m^3$ / Anzahl Stück Volumen $0.0070 m^3$ / Anzahl Stück Volumen $0.0088 m^3$ / Anzahl Stück Volumen $0.0105 m^3$ / Anzahl Stück
---------------	--

$A=0.040 m^2$	Volumen $0.0060 m^3$ / Anzahl Stück Volumen $0.0080 m^3$ / Anzahl Stück Volumen $0.0100 m^3$ / Anzahl Stück Volumen $0.0120 m^3$ / Anzahl Stück
---------------	--

$A=0.045 m^2$	Volumen $0.0068 m^3$ / Anzahl Stück Volumen $0.0090 m^3$ / Anzahl Stück Volumen $0.0113 m^3$ / Anzahl Stück Volumen $0.0135 m^3$ / Anzahl Stück
---------------	--

$A=0.050 m^2$	Volumen $0.0075 m^3$ / Anzahl Stück Volumen $0.0100 m^3$ / Anzahl Stück Volumen $0.0125 m^3$ / Anzahl Stück Volumen $0.0150 m^3$ / Anzahl Stück
---------------	--

990 Schwierigkeitsgrad

Die Zugänglichkeit der zu verarbeitenden Abschottungen ist massgebend für die Einstufung der Schwierigkeitsgrade. Diese definieren sich wie folgt und werden pro Brandabschottung wie folgt erfasst:

- | | | |
|---------------|------------------------------|--|
| 990.01 | Schwierigkeitsgrad 1: | Leicht zugänglich, ohne vorgebaute Installationen bis zu einer Arbeitshöhe von 2.5 Meter. |
| 990.02 | Schwierigkeitsgrad 2: | Leicht bis mittel zugänglich mit wenig vorgebauten Installationen und bis zu einer Arbeitshöhe von 3.5 Meter. |
| 990.03 | Schwierigkeitsgrad 3: | Schwer zugänglich und/oder mit viel vorgebauten Installationen oder Gerüststellungen (ohne Hilfsgeräte wie Arbeitsplattformen) bis zu einer Arbeitshöhe von 5 Meter. |

Hinweis: Arbeitshöhen über 5 m werden in Regie verrechnet.

740.40 Schaumabschottungen von Kabel-, Kabeltrassen und Rohrdurchführungen in Kombination.

Wand- respektive Deckenöffnungen mit kombinierten Durchführungen werden im Lichtmass der Bauteilöffnung per m² (A) gemessen und nach Bauteiltiefe in Volumen (V) und per Stück inkl. einer einseitigen Schalung erfasst:

A=0.010 m²	Volumen 0.0010 m ³ / Anzahl Stück Volumen 0.0015 m ³ / Anzahl Stück Volumen 0.0020 m ³ / Anzahl Stück Volumen 0.0030 m ³ / Anzahl Stück
------------------------------	--

A=0.015 m²	Volumen 0.0023 m ³ / Anzahl Stück Volumen 0.0030 m ³ / Anzahl Stück Volumen 0.0038 m ³ / Anzahl Stück Volumen 0.0045 m ³ / Anzahl Stück
------------------------------	--

A=0.020 m²	Volumen 0.0030 m ³ / Anzahl Stück Volumen 0.0040 m ³ / Anzahl Stück Volumen 0.0050 m ³ / Anzahl Stück Volumen 0.0060 m ³ / Anzahl Stück
------------------------------	--

A=0.025 m²	Volumen 0.0038 m ³ / Anzahl Stück Volumen 0.0050 m ³ / Anzahl Stück Volumen 0.0063 m ³ / Anzahl Stück Volumen 0.0075 m ³ / Anzahl Stück
------------------------------	--

A=0.030 m²	Volumen 0.0045 m ³ / Anzahl Stück Volumen 0.0060 m ³ / Anzahl Stück Volumen 0.0075 m ³ / Anzahl Stück Volumen 0.0090 m ³ / Anzahl Stück
------------------------------	--

A=0.035 m²	Volumen 0.0053 m ³ / Anzahl Stück Volumen 0.0070 m ³ / Anzahl Stück Volumen 0.0088 m ³ / Anzahl Stück Volumen 0.0105 m ³ / Anzahl Stück
------------------------------	--

A=0.040 m²	Volumen 0.0060 m ³ / Anzahl Stück Volumen 0.0080 m ³ / Anzahl Stück Volumen 0.0100 m ³ / Anzahl Stück Volumen 0.0120 m ³ / Anzahl Stück
------------------------------	--

A=0.045 m²	Volumen 0.0068 m ³ / Anzahl Stück Volumen 0.0090 m ³ / Anzahl Stück Volumen 0.0113 m ³ / Anzahl Stück Volumen 0.0135 m ³ / Anzahl Stück
------------------------------	--

A=0.050 m²	Volumen 0.0075 m ³ / Anzahl Stück Volumen 0.0100 m ³ / Anzahl Stück Volumen 0.0125 m ³ / Anzahl Stück Volumen 0.0150 m ³ / Anzahl Stück
------------------------------	--

970 Brandschutzmanschetten

Die erforderlichen Brandschutzmanschetten werden per Grösse des Rohrdurchmessers und Anzahl Stück erfasst wie folgt:

Ø= 32 mm / Anzahl Stück	Ø= 110 mm / Anzahl Stück
Ø= 40 mm / Anzahl Stück	Ø= 125 mm / Anzahl Stück
Ø= 56 mm / Anzahl Stück	Ø= 140 mm / Anzahl Stück
Ø= 63 mm / Anzahl Stück	Ø= 160 mm / Anzahl Stück
Ø= 75 mm / Anzahl Stück	Ø= 200 mm / Anzahl Stück
Ø= 90 mm / Anzahl Stück	

990 Schwierigkeitsgrad

Die Zugänglichkeit der zu verarbeitenden Abschottungen ist massgebend für die Einstufung der Schwierigkeitsgrade. Diese definieren sich wie folgt und werden pro Brandabschottung wie folgt erfasst:

990.01	Schwierigkeitsgrad 1:	Leicht zugänglich, ohne vorgebaute Installationen bis zu einer Arbeitshöhe von 2.5 Meter.
990.02	Schwierigkeitsgrad 2:	Leicht bis mittel zugänglich mit wenig vorgebauten Installationen und bis zu einer Arbeitshöhe von 3.5 Meter.
990.03	Schwierigkeitsgrad 3:	Schwer zugänglich und/oder mit viel vorgebauten Installationen oder Gerüststellungen (ohne Hilfsgeräte wie Arbeitsplattformen) bis zu einer Arbeitshöhe von 5 Meter.

Hinweis: Arbeitshöhen über 5 m werden in Regie verrechnet.

750 Kissenabschottungen

Wandöffnungen werden mit Brandschutzkissen in bestmöglicher Grösse ausgefüllt und per Stück und Grösse nachfolgend verrechnet:

Kissenvolumen à 0.010 m³ / Anzahl Stück
Kissenvolumen à 0.015 m³ / Anzahl Stück
Kissenvolumen à 0.020 m³ / Anzahl Stück
Kissenvolumen à 0.030 m³ / Anzahl Stück
Kissenvolumen à 0.023 m³ / Anzahl Stück
Kissenvolumen à 0.030 m³ / Anzahl Stück
Kissenvolumen à 0.035 m³ / Anzahl Stück
Kissenvolumen à 0.040 m³ / Anzahl Stück
Kissenvolumen à 0.050 m³ / Anzahl Stück
Kissenvolumen à 0.055 m³ / Anzahl Stück
Kissenvolumen à 0.060 m³ / Anzahl Stück
Kissenvolumen à 0.065 m³ / Anzahl Stück
Kissenvolumen à 0.070 m³ / Anzahl Stück
Kissenvolumen à 0.075 m³ / Anzahl Stück
Kissenvolumen à 0.080 m³ / Anzahl Stück
Kissenvolumen à 0.085 m³ / Anzahl Stück
Kissenvolumen à 0.090 m³ / Anzahl Stück
Kissenvolumen à 0.100 m³ / Anzahl Stück